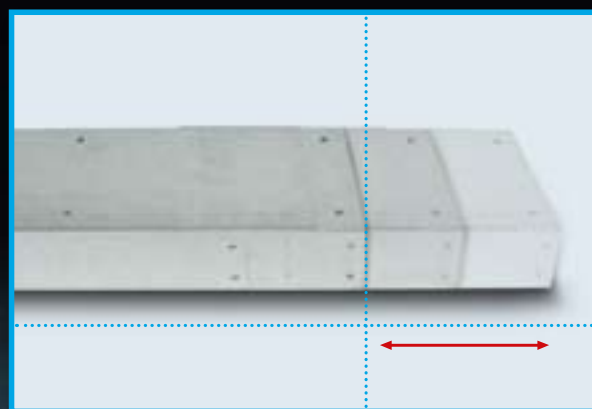


SPAREN SIE BIS ZU 80% MONTAGEZEIT!

Und gewinnen Sie Arbeitssicherheit kostenlos dazu.

Bei gleichen Materialkosten mit den **BARAD-Patenten**.

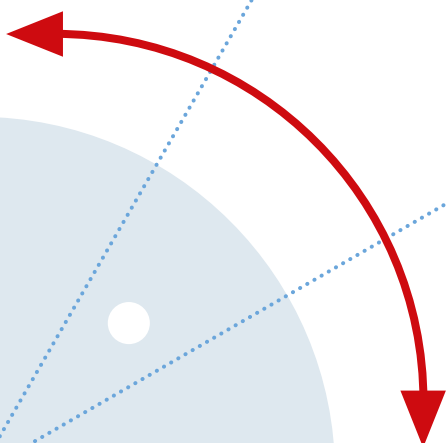


Die patentierten stufenlos verstellbaren Teleskopstücke.

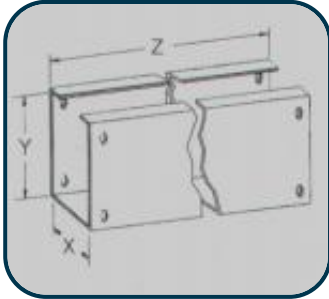


Die patentierten stufenlos drehbaren Winkelstücke.

Weitere Erklärungen hierzu finden Sie auf der letzten Seite.



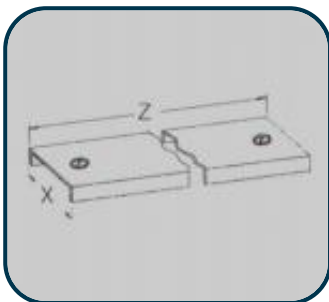
Kabel-Kanal



Bestellnr.	Typ	Maße (X x Y x Z)	Blechdicke (mm)	Gewicht (Kg)
K-2018	B / L / N	20x18x2000	1,00	0,97
K-3030	B / L / N	30x30x2000	1,00	1,59
K-4040	B / L / N	40x40x2000	1,00	2,01
K-5050	B / L / N	50x50x2000	1,25	3,13
K-6060	B / L / N	60x60x2000	1,25	3,76
K-7575	B / L / N	75x75x2000	1,25	4,87
K-100100	B / L / N	100x100x2000	1,25	6,36
K-150100	B / L / N	150x100x2000	1,50	8,80
K-200100	B / L / N	200x100x2000	1,50	9,99
K-300150	B / L / N	300x150x2000	1,50	14,78
K-400150	B / L / N	400x150x2000	2,50	22,79
K-500150	B / L / N	500x150x2000	2,50	25,99
K-600150	B / L / N	600x150x2000	2,50	36,73
K-800150	B / L / N	800x150x2000	2,50	44,70

Typ: (B) Feuerverzinkt / (L) Pulverbeschichtet / (N) Edelstahl

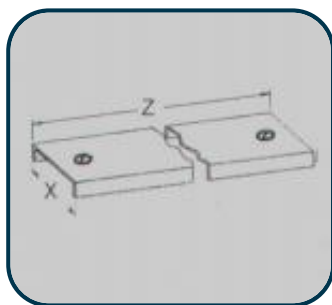
Kabel-Kanal-Deckel



Bestellnr.	Typ	Maße (X x Y x Z)	Blechdicke (mm)	Gewicht (Kg)
KD-20	B / L / N	20x2000	1,00	0,51
KD-30	B / L / N	30x2000	1,00	0,74
KD-40	B / L / N	40x2000	1,00	0,89
KD-50	B / L / N	50x2000	1,25	1,52
KD-60	B / L / N	60x2000	1,25	1,72
KD-75	B / L / N	75x2000	1,25	2,04
KD-100	B / L / N	100x2000	1,25	2,54
KD-150	B / L / N	150x2000	1,50	4,23
KD-200	B / L / N	200x2000	1,50	5,43
KD-300	B / L / N	300x2000	1,50	7,92
KD-400	B / L / N	400x2000	2,50	16,90
KD-500	B / L / N	500x2000	2,50	16,90
KD-600	B / L / N	600x2000	2,50	25,18
KD-800	B / L / N	800x2000	2,50	33,16

Typ: (B) Feuerverzinkt / (L) Pulverbeschichtet / (N) Edelstahl

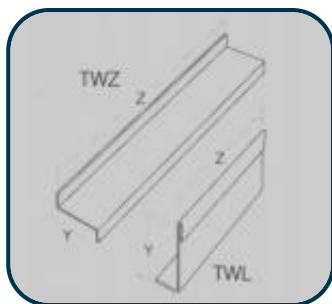
Kabel-Kanal-Deckel trittfest



Bestellnr.	Typ	Maße (X x Y x Z)	Blechdicke (mm)	Gewicht (Kg)
KDT-30	B / L / N	30x2000	2,00	1,57
KDT-50	B / L / N	50x2000	2,00	2,36
KDT-75	B / L / N	75x2000	2,00	3,20
KDT-100	B / L / N	100x2000	2,00	4,00
KDT-150	B / L / N	150x2000	2,50	8,95
KDT-200	B / L / N	200x2000	2,50	8,95
KDT-300	B / L / N	300x2000	2,50	15,67
KDT-400	B / L / N	400x2000	4,00	27,18
KDT-500	B / L / N	500x2000	4,00	33,57

Typ: (B) Feuerverzinkt / (L) Pulverbeschichtet / (N) Edelstahl

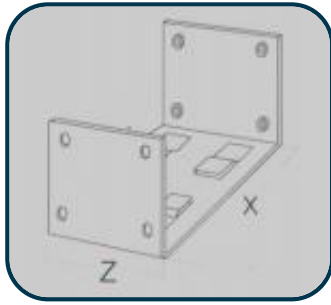
Trennwände



Bestellnr.	Typ	Maße (X x Y x Z)	Blechdicke (mm)	Gewicht (Kg)
TWL-50	B / L / N	45x2000	1,25	1,12
TWL-75	B / L / N	70x2000	1,25	1,71
TWL-100	B / L / N	90x2000	1,25	2,20
TWL-150	B / L / N	140x2000	1,50	3,80
TWZ-50	B / L / N	45x2000	1,25	1,12
TWZ-75	B / L / N	70x2000	1,25	2,20
TWZ-100	B / L / N	95x2000	1,25	2,20
TWZ-150	B / L / N	140x2000	1,50	3,80

Typ: (B) Feuerverzinkt / (L) Pulverbeschichtet / (N) Edelstahl

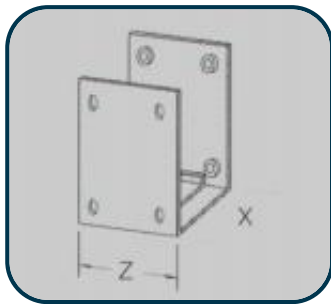
Halter für Trennwände



Bestellnr.	Typ	Maße (X x Y x Z)	Blechdicke (mm)	Gewicht (Kg)
HTW-50	B / L / N	50x76	1,25	0,16
HTW-60	B / L / N	60x76	1,25	0,18
HTW-75	B / L / N	75x76	1,25	0,22
HTW-100	B / L / N	100x76	1,25	0,30
HTW-150	B / L / N	150x76	1,50	0,37
HTW-200	B / L / N	200x76	1,50	0,42
HTW-300	B / L / N	300x76	1,50	0,61
HTW-400	B / L / N	400x76	2,50	0,90
HTW-500	B / L / N	500x76	2,50	1,02

Typ: (B) Feuerverzinkt / (L) Pulverbeschichtet / (N) Edelstahl

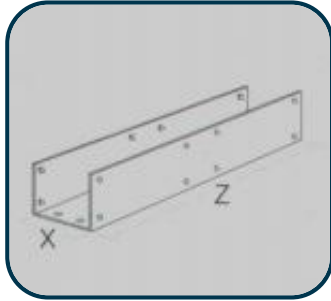
Kabel-Kanal-Verbinder



Bestellnr.	Typ	Maße (X x Y x Z)	Blechdicke (mm)	Gewicht (Kg)
KKV-20	B / L / N	20x76	1,00	0,02
KKV-30	B / L / N	30x76	1,00	0,05
KKV-40	B / L / N	40x76	1,25	0,08
KKV-50	B / L / N	50x76	1,25	0,12
KKV-60	B / L / N	60x76	1,25	0,14
KKV-75	B / L / N	75x76	1,25	0,18
KKV-100	B / L / N	100x76	1,25	0,25
KKV-150	B / L / N	150x76	1,50	0,33
KKV-200	B / L / N	200x76	1,50	0,38
KKV-300	B / L / N	300x76	1,50	0,57
KKV-400	B / L / N	400x76	2,50	0,86
KKV-500	B / L / N	500x76	2,50	0,98
KKV-600	B	600x76	2,50	1,36
KKV-800	B / L / N	800x76	2,50	1,67

Typ: (B) Feuerverzinkt / (L) Pulverbeschichtet / (N) Edelstahl

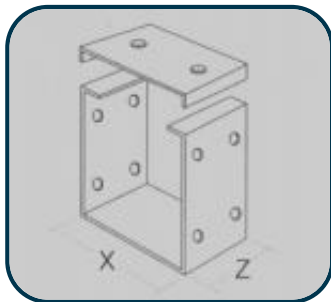
Stabilitäts-Kanal-Verbinder



Bestellnr.	Typ	Maße (X x Y x Z)	Blechdicke (mm)	Gewicht (Kg)
SKV-30	B / L / N	30x30x100	1,00	0,06
SKV-50	B / L / N	50x50x350	1,25	0,50
SKV-75	B / L / N	75x75x350	1,25	0,76
SKV-100	B / L / N	100x100x350	1,25	1,05
SKV-150	B / L / N	150x100x350	1,50	1,44
SKV-200	B / L / N	200x100x350	1,50	1,66
SKV-300	B / L / N	300x150x350	1,50	2,49
SKV-400	B / L / N	400x150x350	2,50	3,83
SKV-500	B / L / N	500x150x350	2,50	5,45

Typ: (B) Feuerverzinkt / (L) Pulverbeschichtet / (N) Edelstahl

Formstück-Verbinder



Bestellnr.	Typ	Maße (X x Y x Z)	Blechdicke (mm)	Gewicht (Kg)
FSV-20	B / L / N	20x20x26	1,00	0,04
FSV-30	B / L / N	30x30x76	1,00	0,07
FSV-40	B / L / N	40x40x76	1,00	0,09
FSV-50	B / L / N	50x50x76	1,25	0,16
FSV-60	B / L / N	60x60x76	1,25	0,17
FSV-75	B / L / N	75x75x76	1,25	0,22
FSV-100	B / L / N	100x100x76	1,25	0,30
FSV-150	B / L / N	150x100x76	1,50	0,45
FSV-200	B / L / N	200x100x76	1,50	0,54
FSV-300	B / L / N	300x150x76	1,50	0,82
FSV-400	B / L / N	400x150x76	2,50	1,35
FSV-500	B / L / N	500x150x76	2,50	1,59

Typ: (B) Feuerverzinkt / (L) Pulverbeschichtet / (N) Edelstahl

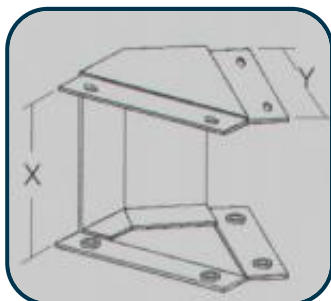
Außenwinkel-Verbinder



Bestellnr.	Typ	Maße (X x Y x Z)	Blechdicke (mm)	Gewicht (Kg)
AWV-30	B / L / N	30x30x13	1,00	0,04
AWV-50	B / L / N	50x50x21	1,25	0,10
AWV-75	B / L / N	75x75x31	1,25	0,17
AWV-100	B / L / N	100x100x42	1,25	0,23
AWV-150	B / L / N	150x100x42	1,50	0,34
AWV-200	B / L / N	200x100x42	1,50	0,38
AWV-300	B / L / N	300x150x63	1,50	0,65
AWV-400	B / L / N	400x150x63	2,50	0,94
AWV-500	B / L / N	500x150x63	2,50	1,28

Typ: (B) Feuerverzinkt / (L) Pulverbeschichtet / (N) Edelstahl

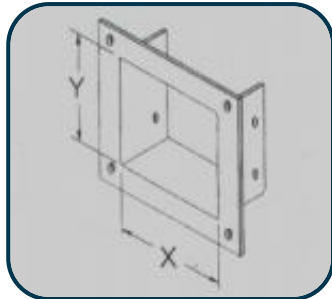
Innenwinkel-Verbinder



Bestellnr.	Typ	Maße (X x Y x Z)	Blechdicke (mm)	Gewicht (Kg)
IWV-30	B / L / N	30x30x13	1,00	0,02
IWV-50	B / L / N	50x50x21	1,25	0,10
IWV-75	B / L / N	75x75x31	1,25	0,18
IWV-100	B / L / N	100x100x42	1,25	0,30
IWV-150	B / L / N	150x100x42	1,50	0,49
IWV-200	B / L / N	200x100x42	1,50	0,58
IWV-300	B / L / N	300x150x63	1,50	1,09
IWV-400	B / L / N	400x150x63	2,50	1,73
IWV-500	B / L / N	500x150x63	2,50	

Typ: (B) Feuerverzinkt / (L) Pulverbeschichtet / (N) Edelstahl

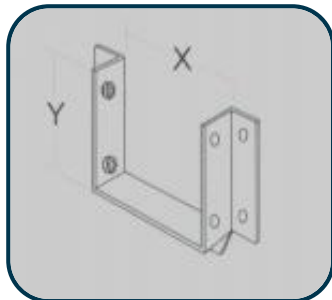
Kanalend-Flansch



Bestellnr.	Typ	Maße (X x Y x Z)	Blechdicke (mm)	Gewicht (Kg)
EF-20	B / L / N	20x20	1,00	0,02
EF-30	B / L / N	30x30	1,00	0,05
EF-50	B / L / N	50x50	1,25	0,08
EF-75	B / L / N	75x75	1,25	0,12
EF-100	B / L / N	100x100	1,25	0,12
EF-150	B / L / N	150x100	1,50	0,25
EF-200	B / L / N	200x100	1,50	0,30
EF-300	B / L / N	300x150	1,50	0,45
EF-400	B / L / N	400x150	2,50	0,71
EF-500	B / L / N	500x150	2,50	1,03

Typ: (B) Feuerverzinkt / (L) Pulverbeschichtet / (N) Edelstahl

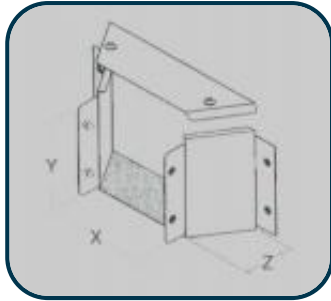
Kanalend-Flansch offen



Bestellnr.	Typ	Maße (X x Y x Z)	Blechdicke (mm)	Gewicht (Kg)
EFO-30	B / L / N	30x30	1,00	0,03
EFO-50	B / L / N	50x50x	1,25	0,08
EFO-75	B / L / N	75x75	1,25	0,12
EFO-100	B / L / N	100x100	1,25	0,17
EFO-150	B / L / N	150x100	1,50	0,24
EFO-200	B / L / N	200x100	1,50	0,27
EFO-300	B / L / N	300x150	1,50	0,41
EFO-400	B / L / N	400x150	2,50	0,62
EFO-500	B / L / N	500x150	2,50	0,88

Typ: (B) Feuerverzinkt / (L) Pulverbeschichtet / (N) Edelstahl

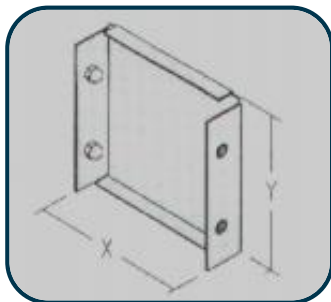
Deckel-Endflansch



Bestellnr.	Typ	Maße (X x Y x Z)	Blechdicke (mm)	Gewicht (Kg)
DEF-20	B / L / N	20x20x25	1,25	0,02
DEF-30	B / L / N	30x30x28	1,25	0,10
DEF-50	B / L / N	50x50x52,5	1,25	0,26
DEF-75	B / L / N	75x75x55,5	1,25	0,37
DEF-100	B / L / N	100x100x73,5	1,25	0,61
DEF-150	B / L / N	150x100x102,5	1,50	1,18
DEF-200	B / L / N	200x100x102,5	1,50	1,32
DEF-300	B / L / N	300x150x102,5	1,50	1,84
DEF-400	B / L / N	400x150x102,5	2,50	0,71
DEF-500	B / L / N	500x150x102,5	2,50	1,03

Typ: (B) Feuerverzinkt / (L) Pulverbeschichtet / (N) Edelstahl

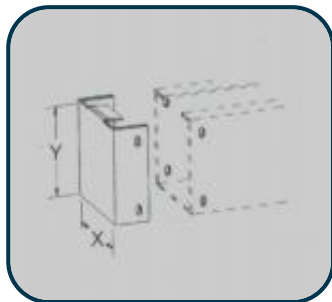
Endkappen innen



Bestellnr.	Typ	Maße (X x Y x Z)	Blechdicke (mm)	Gewicht (Kg)
EKI-20	B / L / N	20x20	1,00	0,01
EKI-30	B / L / N	30x30	1,00	0,02
EKI-50	B / L / N	50x50	1,25	0,07
EKI-60	B / L / N	60x60	1,25	0,09
EKI-75	B / L / N	75x75	1,25	0,12
EKI-100	B / L / N	100x100	1,25	0,19
EKI-150	B / L / N	150x100	1,50	0,30
EKI-200	B / L / N	200x100	1,50	0,39
EKI-300	B / L / N	300x150	1,50	0,77
EKI-400	B / L / N	400x150	2,50	1,27
EKI-500	B / L / N	500x150	2,50	1,61

Typ: (B) Feuerverzinkt / (L) Pulverbeschichtet / (N) Edelstahl

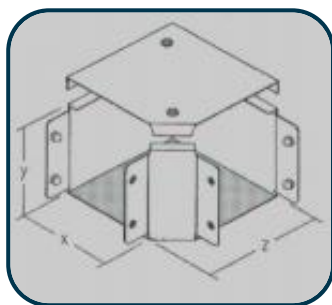
Endkappen außen



Bestellnr.	Typ	Maße (X x Y x Z)	Blechdicke (mm)	Gewicht (Kg)
EKA-20	B / L / N	20x20	1,00	0,02
EKA-30	B / L / N	30x30	1,00	0,03
EKA-50	B / L / N	50x50	1,25	0,08
EKA-75	B / L / N	75x75	1,25	0,14
EKA-100	B / L / N	100x100	1,25	0,21
EKA-150	B / L / N	150x100	1,50	0,34
EKA-200	B / L / N	200x100	1,50	0,43
EKA-300	B / L / N	300x150	1,50	0,84
EKA-400	B / L / N	400x150	2,50	1,44
EKA-500	B / L / N	500x150	2,50	2,21

Typ: (B) Feuerverzinkt / (L) Pulverbeschichtet / (N) Edelstahl

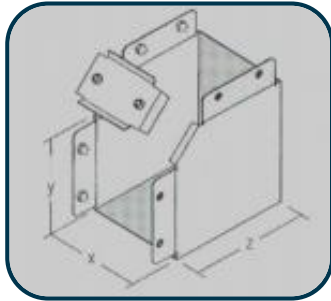
Winkel-Deckel oben



Bestellnr.	Typ	Maße (X x Y x Z)	Blechdicke (mm)	Gewicht (Kg)
WDO-30	B / L / N	30x30x65	1,00	0,14
WDO-50	B / L / N	50x50x85	1,25	0,34
WDO-75	B / L / N	75x75x128,5	1,25	0,70
WDO-100	B / L / N	100x100x172	1,25	1,19
WDO-150	B / L / N	150x100x253	1,50	2,54
WDO-200	B / L / N	200x100x304	1,50	2,54
WDO-300	B / L / N	300x150x406	1,50	6,12
WDO-400	B / L / N	400x150x507	2,50	11,67
WDO-500	B / L / N	500x150x609	2,50	19,78

Typ: (B) Feuerverzinkt / (L) Pulverbeschichtet / (N) Edelstahl

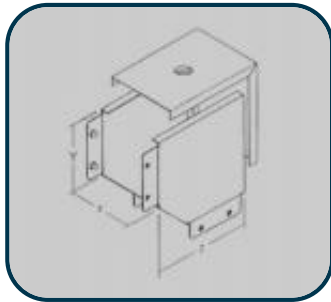
Winkel-Deckel innen



Bestellnr.	Typ	Maße (X x Y x Z)	Blechdicke (mm)	Gewicht (Kg)
WDI-30	B / L / N	30x30x65	1,00	0,16
WDI-50	B / L / N	50x50x85	1,25	0,32
WDI-75	B / L / N	75x75x128	1,25	0,66
WDI-100	B / L / N	100x100x172	1,25	1,15
WDI-150	B / L / N	150x100x203	1,50	2,13
WDI-200	B / L / N	200x100x203	1,50	2,48
WDI-300	B / L / N	300x150x253	1,50	4,20
WDI-400	B / L / N	400x150x253	2,50	6,68
WDI-500	B / L / N	500x150x253	2,50	9,71

Typ: (B) Feuerverzinkt / (L) Pulverbeschichtet / (N) Edelstahl

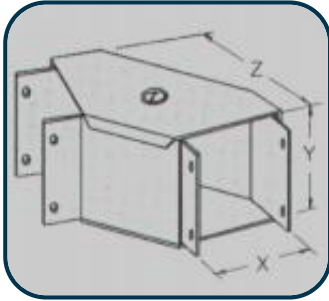
Winkel-Deckel außen



Bestellnr.	Typ	Maße (X x Y x Z)	Blechdicke (mm)	Gewicht (Kg)
WDA-30	B / L / N	30x30x65	1,00	0,16
WDA-50	B / L / N	50x50x85	1,25	0,37
WDA-75	B / L / N	75x75x128	1,25	0,74
WDA-100	B / L / N	100x100x172	1,25	1,08
WDA-150	B / L / N	150x100x203	1,50	2,26
WDA-200	B / L / N	200x100x203	1,50	2,62
WDA-300	B / L / N	300x150x253	1,50	4,42
WDA-400	B / L / N	400x150x253	2,50	6,99
WDA-500	B / L / N	500x150x253	2,50	10,11

Typ: (B) Feuerverzinkt / (L) Pulverbeschichtet / (N) Edelstahl

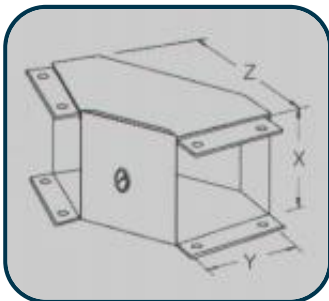
Bogenwinkel-Deckel oben



Bestellnr.	Typ	Maße (X x Y x Z)	Blechdicke (mm)	Gewicht (Kg)
BDO-30	B / L / N	30x30x65	1,00	0,11
BDO-50	B / L / N	50x50x85	1,25	0,27
BDO-75	B / L / N	75x75x128,5	1,25	0,56
BDO-100	B / L / N	100x100x172	1,25	0,96
BDO-150	B / L / N	150x100x253	1,50	1,99
BDO-200	B / L / N	200x100x304	1,50	2,67
BDO-300	B / L / N	300x150x406	1,50	4,88
BDO-400	B / L / N	400x150x507	2,50	8,78
BDO-500	B / L / N	500x150x609	2,50	14,24

Typ: (B) Feuerverzinkt / (L) Pulverbeschichtet / (N) Edelstahl

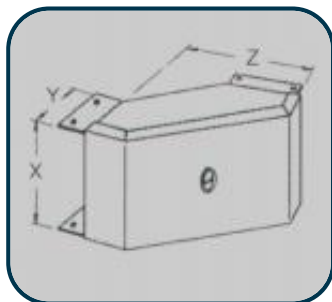
Bogenwinkel-Deckel innen



Bestellnr.	Typ	Maße (X x Y x Z)	Blechdicke (mm)	Gewicht (Kg)
BDI-30	B / L / N	30x30x65	1,00	0,10
BDI-50	B / L / N	50x50x85	1,25	0,25
BDI-75	B / L / N	75x75x128	1,25	0,52
BDI-100	B / L / N	100x100x172	1,25	0,90
BDI-150	B / L / N	150x100x203	1,50	1,66
BDI-200	B / L / N	200x100x203	1,50	1,96
BDI-300	B / L / N	300x150x253	1,50	3,38
BDI-400	B / L / N	400x150x253	2,50	5,43
BDI-500	B / L / N	500x150x253	2,50	7,93

Typ: (B) Feuerverzinkt / (L) Pulverbeschichtet / (N) Edelstahl

Bogenwinkel-Deckel außen



Bestellnr.	Typ	Maße (X x Y x Z)	Blechdicke (mm)	Gewicht (Kg)
BDA-30	B / L / N	30x30x65	1,00	0,11
BDA-50	B / L / N	50x50x85	1,25	0,29
BDA-75	B / L / N	75x75x128	1,25	0,58
BDA-100	B / L / N	100x100x172	1,25	0,98
BDA-150	B / L / N	150x100x203	1,50	1,75
BDA-200	B / L / N	200x100x203	1,50	2,08
BDA-300	B / L / N	300x150x253	1,50	3,57
BDA-400	B / L / N	400x150x253	2,50	5,58
BDA-500	B / L / N	500x150x253	2,50	8,01

Typ: (B) Feuerverzinkt / (L) Pulverbeschichtet / (N) Edelstahl

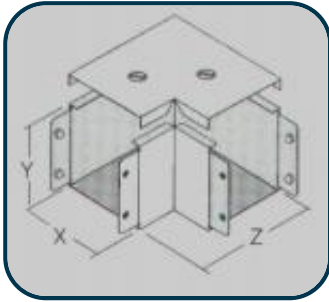
Teleskopstück



Bestellnr.	Typ	Maße (X x Y x Z)	Blechdicke (mm)	Gewicht (Kg)
TEL-50	B / L / N	50x50	1,25	2,00
TEL-75	B / L / N	75x75	1,25	3,00
TEL-100	B / L / N	100x100	1,25	4,03
TEL-150	B / L / N	150x100	1,50	5,84
TEL-200	B / L / N	200x100	1,50	7,03
TEL-300	B / L / N	300x150	1,50	10,76
TEL-400	B / L / N	400x150	2,50	17,04
TEL-500	B / L / N	500x150	2,50	25,26

Typ: (B) Feuerverzinkt / (L) Pulverbeschichtet / (N) Edelstahl

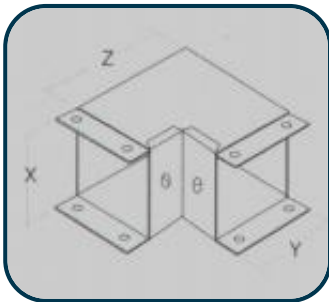
Eckwinkel-Deckel oben



Bestellnr.	Typ	Maße (X x Y x Z)	Blechdicke (mm)	Gewicht (Kg)
EDO-20	B / L / N	20x20x35	1,00	0,05
EDO-30	B / L / N	30x30x65	1,00	0,12
EDO-50	B / L / N	50x50x85	1,25	0,35
EDO-75	B / L / N	75x75x128	1,25	0,71
EDO-100	B / L / N	100x100x172	1,25	1,22
EDO-150	B / L / N	150x100x253	1,50	2,56
EDO-200	B / L / N	200x100x304	1,50	3,41
EDO-300	B / L / N	300x150x405	1,50	6,18
EDO-400	B / L / N	400x150x507	2,50	11,70
EDO-500	B / L / N	500x150x608,5	2,50	19,77

Typ: (B) Feuerverzinkt / (L) Pulverbeschichtet / (N) Edelstahl

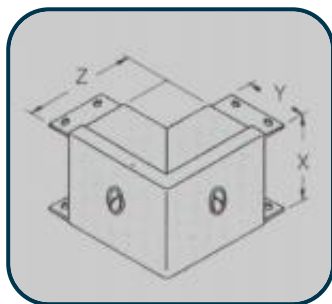
Eckwinkel-Deckel innen



Bestellnr.	Typ	Maße (X x Y x Z)	Blechdicke (mm)	Gewicht (Kg)
EDI-20	B / L / N	20x20x35	1,00	0,05
EDI-30	B / L / N	30x30x65	1,00	0,11
EDI-50	B / L / N	50x50x85	1,25	0,33
EDI-75	B / L / N	75x75x128	1,25	0,67
EDI-100	B / L / N	100x100x172	1,25	1,15
EDI-150	B / L / N	150x100x203	1,50	2,15
EDI-200	B / L / N	200x100x203	1,50	2,54
EDI-300	B / L / N	300x150x253	1,50	2,54
EDI-400	B / L / N	400x150x253	2,50	6,50
EDI-500	B / L / N	500x150x253	2,50	9,06

Typ: (B) Feuerverzinkt / (L) Pulverbeschichtet / (N) Edelstahl

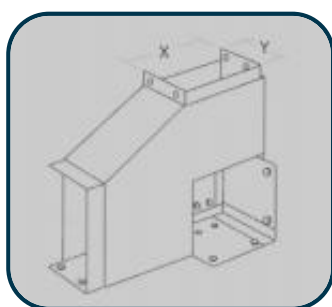
Eckwinkel-Deckel außen



Bestellnr.	Typ	Maße (X x Y x Z)	Blechdicke (mm)	Gewicht (Kg)
EDA-20	B / L / N	20x20x35	1,00	0,05
EDA-30	B / L / N	30x30x65	1,00	0,14
EDA-50	B / L / N	50x50x85	1,25	0,37
EDA-75	B / L / N	75x75x128	1,25	0,37
EDA-100	B / L / N	100x100x172	1,25	1,27
EDA-150	B / L / N	150x100x203	1,50	2,30
EDA-200	B / L / N	200x100x203	1,50	2,70
EDA-300	B / L / N	300x150x253	1,50	4,56
EDA-400	B / L / N	400x150x253	2,50	7,26
EDA-500	B / L / N	500x150x253	2,50	10,56

Typ: (B) Feuerverzinkt / (L) Pulverbeschichtet / (N) Edelstahl

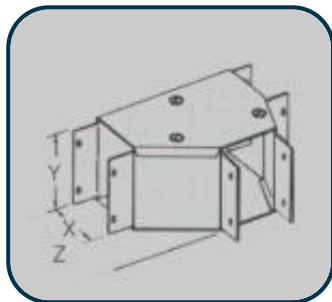
Winkelabgang Deckel oben



Bestellnr.	Typ	Maße (X x Y x Z)	Blechdicke (mm)	Gewicht (Kg)
WADO-50	B / L / N	50x50x85	1,25	0,33
WADO-75	B / L / N	75x75x129	1,25	0,68
WADO-100	B / L / N	100x100x172	1,25	1,14
WADO-150	B / L / N	150x100x253	1,50	2,44
WADO-200	B / L / N	200x100x304	1,50	
WADO-300	B / L / N	300x150x405	1,50	5,88
WADO-400	B / L / N	400x150x507	2,50	11,20
WADO-500	B / L / N	500x150x608,5	2,50	18,98

Typ: (B) Feuerverzinkt / (L) Pulverbeschichtet / (N) Edelstahl

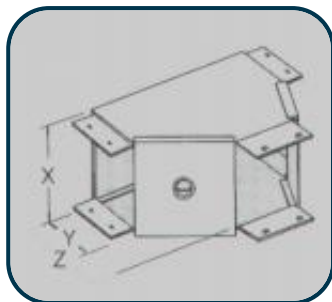
T-Stück-Deckel oben



Bestellnr.	Typ	Maße (X x Y x Z)	Blechdicke (mm)	Gewicht (Kg)
TDO-20	B / L / N	20x20x50,5	1,00	0,07
TDO-30	B / L / N	30(65)x30x99,5	1,00	0,19
TDO-50	B / L / N	50(85)x50x119,5	1,25	0,42
TDO-75	B / L / N	75(128,5)x75x181,5	1,25	0,85
TDO-100	B / L / N	100(172)x100x243	1,25	1,47
TDO-150	B / L / N	150(253)x100x355	1,50	3,16
TDO-200	B / L / N	200(304)x100x406	1,50	4,07
TDO-300	B / L / N	300(406)x150x507	1,50	6,88
TDO-400	B / L / N	400(507)x150x609	2,50	12,73
TDO-500	B / L / N	500(609)x150x710	2,50	21,17

Typ: (B) Feuerverzinkt / (L) Pulverbeschichtet / (N) Edelstahl

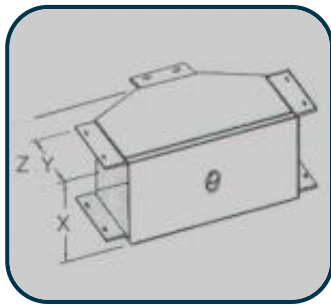
T-Stück-Deckel innen



Bestellnr.	Typ	Maße (X x Y x Z)	Blechdicke (mm)	Gewicht (Kg)
TDI-20	B / L / N	20x20x50,5	1,00	0,07
TDI-30	B / L / N	30x30(65)x99,5	1,00	0,19
TDI-50	B / L / N	50x50x(85)x119,5	1,25	0,86
TDI-75	B / L / N	75x75(128)x180,5	1,25	0,88
TDI-100	B / L / N	100x100(172)x243	1,25	1,50
TDI-150	B / L / N	150x100(203)x304	1,50	2,83
TDI-200	B / L / N	200x100(203)x304	1,50	3,26
TDI-300	B / L / N	300x150(253)x354	1,50	5,12
TDI-400	B / L / N	400x150(253)x354	2,50	8,02
TDI-500	B / L / N	500x150(253)x354	2,50	11,52

Typ: (B) Feuerverzinkt / (L) Pulverbeschichtet / (N) Edelstahl

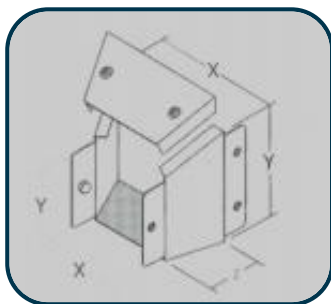
T-Stück-Deckel außen



Bestellnr.	Typ	Maße (X x Y x Z)	Blechdicke (mm)	Gewicht (Kg)
TDA-20	B / L / N	20x20x50,5	1,00	0,07
TDA-30	B / L / N	30x30(65)x99,5	1,00	0,19
TDA-50	B / L / N	50x50(85)x119,5	1,25	0,43
TDA-75	B / L / N	75x75(128)x180,5	1,25	0,88
TDA-100	B / L / N	100x100(172)x243	1,25	1,50
TDA-150	B / L / N	150x100(203)x304	1,50	2,83
TDA-200	B / L / N	200x100(203)x304	1,50	3,26
TDA-300	B / L / N	300x150(253)x354	1,50	5,12
TDA-400	B / L / N	400x150(253)x345	2,50	8,02
TDA-500	B / L / N	500x150(253)x345	2,50	11,52

Typ: (B) Feuerverzinkt / (L) Pulverbeschichtet / (N) Edelstahl

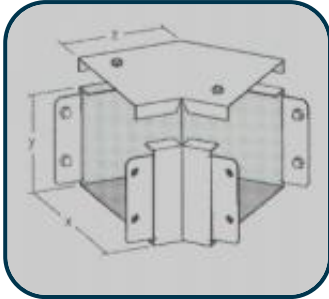
Reduktionsstück



Bestellnr.	Typ	Maße (X x Y x Z)	Blechdicke (mm)	Gewicht (Kg)
R-30-20	B / L / N	30x30<20x20	1,00	0,05
R-50-20	B / L / N	50x50<20x20	1,25	0,11
R-50-30	B / L / N	50x50<30x30	1,25	0,15
R-75-50	B / L / N	75x75<50x50	1,25	0,52
R-100-50	B / L / N	100x100<50x50	1,25	0,63
R-100-75	B / L / N	100x100<75x75	1,25	0,75
R-150-75	B / L / N	150x100<75x75	1,50	0,94
R-150-100	B / L / N	150x100<100x100	1,50	1,04
R-200-100	B / L / N	200x100<100x100	1,50	1,15
R-200-150	B / L / N	200x100<150x100	1,50	1,22
R-300-100	B / L / N	300x150<100x100	1,50	1,65
R-300-150	B / L / N	300x150<150x100	1,50	1,69
R-300-200	B / L / N	300x150<200x100	1,50	1,77
R-400-200	B / L / N	400x150<200x100	2,50	2,73
R-400-300	B / L / N	400x150<300x150	2,50	2,87
R-500-200	B / L / N	500x150<200x100	2,50	3,25
R-500-300	B / L / N	500x150<300x150	2,50	3,89
R-500-400	B / L / N	500x150<400x150	2,50	4,25

Typ: (B) Feuerverzinkt / (L) Pulverbeschichtet / (N) Edelstahl

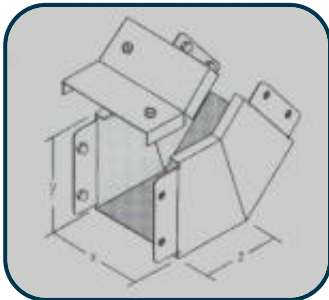
Biegewinkel 45° Deckel oben



Bestellnr.	Typ	Maße (X x Y x Z)	Blechdicke (mm)	Gewicht (Kg)
BWDO-20	B / L / N	20x20x50,5	1,00	0,06
BWDO-30	B / L / N	30x30x64	1,00	0,14
BWDO-50	B / L / N	50x50x72	1,25	0,30
BWDO-75	B / L / N	75x75x82	1,25	0,47
BWDO-100	B / L / N	100x100x93	1,25	0,64
BWDO-150	B / L / N	150x100x114	1,50	1,08
BWDO-200	B / L / N	200x100x135	1,50	1,45
BWDO-300	B / L / N	300x150x177	1,50	2,59
BWDO-400	B / L / N	400x150x219	2,50	4,92
BWDO-500	B / L / N	500x150x261	2,50	8,30

Typ: (B) Feuerverzinkt / (L) Pulverbeschichtet / (N) Edelstahl

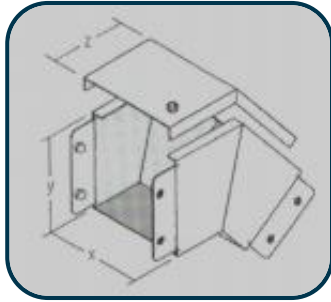
Biegewinkel 45° Deckel innen



Bestellnr.	Typ	Maße (X x Y x Z)	Blechdicke (mm)	Gewicht (Kg)
BWDI-20	B / L / N	20x20x50,5	1,00	0,06
BWDI-30	B / L / N	30x30x64	1,00	0,13
BWDI-50	B / L / N	50x50x152	1,25	0,66
BWDI-75	B / L / N	75x75x152	1,25	0,93
BWDI-100	B / L / N	100x100x152	1,25	1,13
BWDI-150	B / L / N	150x100x152	1,50	1,69
BWDI-200	B / L / N	200x100x152	1,50	2,00
BWDI-300	B / L / N	300x150x152	1,50	2,69
BWDI-400	B / L / N	400x150x152	2,50	4,33
BWDI-500	B / L / N	500x150x152	2,50	6,35

Typ: (B) Feuerverzinkt / (L) Pulverbeschichtet / (N) Edelstahl

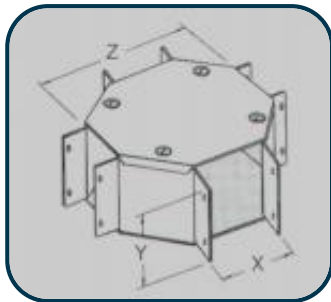
Biegewinkel 45° Deckel außen



Bestellnr.	Typ	Maße (X x Y x Z)	Blechdicke (mm)	Gewicht (Kg)
BWDA-20	B / L / N	20x20x50,5	1,00	0,06
BWDA-30	B / L / N	30x30x64	1,00	0,15
BWDA-50	B / L / N	50x50x173	1,25	0,77
BWDA-75	B / L / N	75x75x183	1,25	1,18
BWDA-100	B / L / N	100x100x194	1,25	1,54
BWDA-150	B / L / N	150x100x194	1,50	2,29
BWDA-200	B / L / N	200x100x194	1,50	2,70
BWDA-300	B / L / N	300x150x215	1,50	4,20
BWDA-400	B / L / N	400x150x215	2,50	6,75
BWDA-500	B / L / N	500x150x215	2,50	9,87

Typ: (B) Feuerverzinkt / (L) Pulverbeschichtet / (N) Edelstahl

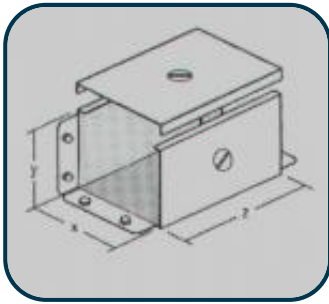
Kreuzstück



Bestellnr.	Typ	Maße (X x Y x Z)	Blechdicke (mm)	Gewicht (Kg)
KS-30	B / L / N	30x30x99,5	1,00	0,17
KS-50	B / L / N	50x50x119,5	1,25	0,49
KS-75	B / L / N	75x75x181,5	1,25	1,00
KS-100	B / L / N	100x100x243	1,25	1,73
KS-150	B / L / N	150x100x355	1,50	3,76
KS-200	B / L / N	200x100x406	1,50	4,73
KS-300	B / L / N	300x150x507	1,50	7,57
KS-400	B / L / N	400x150x609	2,50	13,74
KS-500	B / L / N	500x150x710,5	2,50	22,54

Typ: (B) Feuerverzinkt / (L) Pulverbeschichtet / (N) Edelstahl

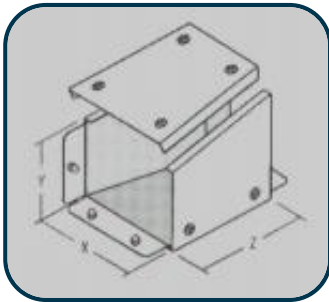
Wendestück Quadrat



Bestellnr.	Typ	Maße (X x Y x Z)	Blechdicke (mm)	Gewicht (Kg)
WSQ-50	B / L / N	50x50x75	1,25	0,24
WSQ-75	B / L / N	75x75x100	1,25	0,43
WSQ-100	B / L / N	100x100x150	1,25	0,78

Typ: (B) Feuerverzinkt / (L) Pulverbeschichtet / (N) Edelstahl

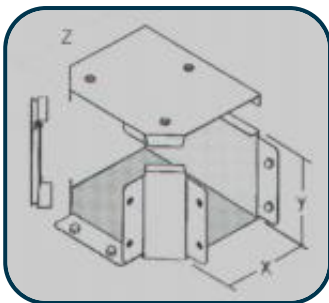
Wendestück Rechteck



Bestellnr.	Typ	Maße (X x Y x Z)	Blechdicke (mm)	Gewicht (Kg)
WRS-300	B / L / N	300x150x152	1,50	2,50
WSR-150	B / L / N	150x100x152	1,50	1,27
WSR-200	B / L / N	200x100x152	1,50	1,58
WSR-400	B / L / N	400x150x152	2,50	4,68
WSR-500	B / L / N	500x150x152	2,50	7,55

Typ: (B) Feuerverzinkt / (L) Pulverbeschichtet / (N) Edelstahl

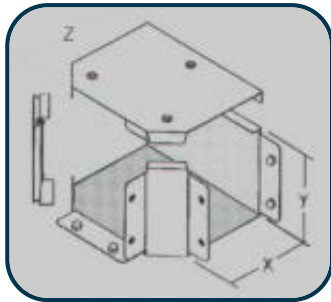
Wendestück T-Form



Bestellnr.	Typ	Maße (X x Y x Z)	Blechdicke (mm)	Gewicht (Kg)
WST-50	B / L	50(85)x50x120	1,25	0,40
WST-75	B / L / N	75(128)x75x182	1,25	0,84
WST-100	B / L / N	100(172)x100x243	1,25	1,44

Typ: (B) Feuerverzinkt / (L) Pulverbeschichtet / (N) Edelstahl

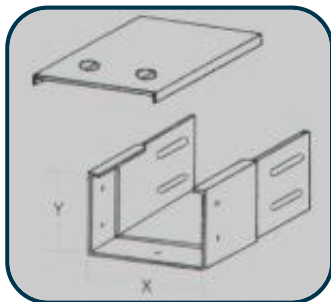
Wendestück Winkel



Bestellnr.	Typ	Maße (X x Y x Z)	Blechdicke (mm)	Gewicht (Kg)
WSW-50	B / L / N	50x50x85	1,25	0,27
WSW-75	B / L / N	75x75x128	1,25	0,55
WSW-100	B / L / N	100x100x243	1,25	0,93

Typ: (B) Feuerverzinkt / (L) Pulverbeschichtet / (N) Edelstahl

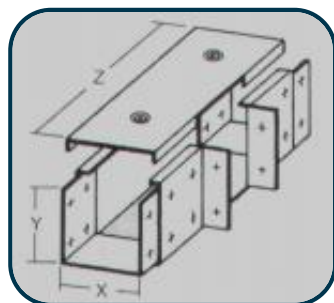
Teleskopstück kurz



Bestellnr.	Typ	Maße (X x Y x Z)	Blechdicke (mm)	Gewicht (Kg)
TELK-50	B / L / N	50x50	1,25	1,43
TELK-75	B / L / N	75x75	1,25	2,15
TELK-100	B / L / N	100x100	1,25	2,89
TELK-150	B / L / N	150x150	1,50	4,23
TELK-200	B / L / N	200x100	1,50	5,28
TELK-300	B / L / N	300x150	1,50	7,80
TELK-400	B / L / N	400x150	2,50	12,30
TELK-500	B / L / N	500x150	2,50	18,25

Typ: (B) Feuerverzinkt / (L) Pulverbeschichtet / (N) Edelstahl

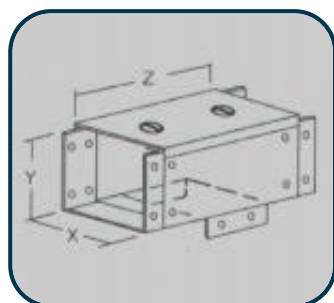
T-Kanal seitlich



Bestellnr.	Typ	Maße (X x Y x Z)	Blechdicke (mm)	Gewicht (Kg)
TKS-30	B / L / N	30x30x100	1,00	0,13
TKS-50	B / L / N	50x50x203	1,25	0,53
TKS-75	B / L / N	75x75x228	1,25	0,84
TKS-100	B / L / N	100x100x254	1,25	1,22
TKS-150	B / L / N	150x100x304	1,50	2,12
TKS-200	B / L / N	200x100x355	1,50	2,85
TKS-300	B / L / N	300x150x457	1,50	5,17
TKS-400	B / L / N	400x150x559	2,50	9,99
TKS-500	B / L / N	500x150x661	2,50	17,14

Typ: (B) Feuerverzinkt / (L) Pulverbeschichtet / (N) Edelstahl

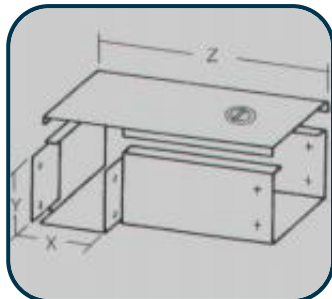
T-Kanal unten



Bestellnr.	Typ	Maße (X x Y x Z)	Blechdicke (mm)	Gewicht (Kg)
TKU-30	B / L / N	30x30x100	1,00	0,16
TKU-50	B / L / N	50x50x203	1,25	0,58
TKU-75	B / L / N	75x75x228	1,25	0,90
TKU-100	B / L / N	100x100x254	1,25	1,30
TKU-150	B / L / N	150x100x304	1,50	2,20
TKU-200	B / L / N	200x100x355	1,50	4,19
TKU-300	B / L / N	300x150x457	1,50	5,27
TKU-400	B / L / N	400x150x559	2,50	9,90
TKU-500	B / L / N	500x150x661	2,50	17,25

Typ: (B) Feuerverzinkt / (L) Pulverbeschichtet / (N) Edelstahl

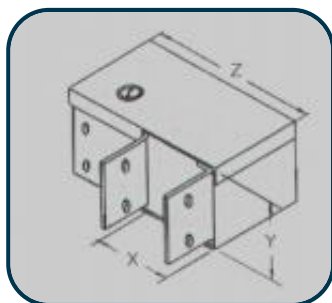
Eckwinkel links



Bestellnr.	Typ	Maße (X x Y x Z)	Blechdicke (mm)	Gewicht (Kg)
EWL-20	B / L / N	20x20x60	1,00	0,05
EWL-30	B / L / N	30x30x107	1,00	0,14
EWL-50	B / L / N	50x50x127	1,25	0,33
EWL-75	B / L / N	75x75x152	1,25	0,56
EWL-100	B / L / N	100x100x203	1,25	0,96
EWL-150	B / L / N	150x100x254	1,50	1,75
EWL-200	B / L / N	200x100x305	1,50	2,47
EWL-300	B / L / N	300x150x457	1,50	5,38
EWL-400	B / L / N	400x150x559	2,50	10,46
EWL-500	B / L / N	500x150x661	2,50	17,97

Typ: (B) Feuerverzinkt / (L) Pulverbeschichtet / (N) Edelstahl

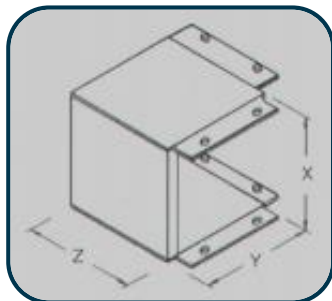
Eckwinkel rechts



Bestellnr.	Typ	Maße (X x Y x Z)	Blechdicke (mm)	Gewicht (Kg)
EWR-20	B / L / N	20x20x60	1,00	0,05
EWR-30	B / L / N	30x30x107	1,00	0,14
EWR-50	B / L / N	50x50x127	1,25	0,33
EWR-75	B / L / N	75x75x152	1,25	0,56
EWR-100	B / L / N	100x100x203	1,25	0,96
EWR-150	B / L / N	150x100x254	1,50	1,75
EWR-200	B / L / N	200x100x305	1,50	2,47
EWR-300	B / L / N	300x150x457	1,50	5,38
EWR-400	B / L / N	400x150x559	2,50	10,46
EWR-500	B / L / N	500x150x661	2,50	17,97

Typ: (B) Feuerverzinkt / (L) Pulverbeschichtet / (N) Edelstahl

Eckwinkel innen



Bestellnr.	Typ	Maße (X x Y x Z)	Blechdicke (mm)	Gewicht (Kg)
EWI-30	B / L / N	30x30x30	1,00	0,05
EWI-50	B / L / N	50x50x50	1,25	0,16
EWI-75	B / L / N	75x75x75	1,25	0,31
EWI-100	B / L / N	100x100x100	1,25	0,54
EWI-150	B / L / N	150x100x100	1,50	0,86
EWI-200	B / L / N	200x100x100	1,50	1,01
EWI-300	B / L / N	300x150x150	1,50	1,98
EWI-400	B / L / N	400x150x150	2,50	3,15
EWI-500	B / L / N	500x150x150	2,50	4,58

Typ: (B) Feuerverzinkt / (L) Pulverbeschichtet / (N) Edelstahl

Flexible Ecke Deckel oben



Bestellnr.	Typ	Maße (X x Y x Z)	Blechdicke (mm)	Gewicht (Kg)
FLEDO-50	B / L / N	50x50	1,25	0,86
FLEDO-75	B / L / N	75x75	1,25	1,65
FLEDO-100	B / L / N	100x100	1,25	2,70
FLEDO-150	B / L / N	150x100	1,50	5,60
FLEDO-200	B / L / N	200x100	1,50	8,90
FLEDO-300	B / L / N	300x150	1,50	18,20
FLEDO-400	B / L / N	400x150	2,50	33,65
FLEDO-500	B / L / N	500x150	2,50	59,10

Typ: (B) Feuerverzinkt / (L) Pulverbeschichtet / (N) Edelstahl

Flexible Ecke Deckel innen



Bestellnr.	Typ	Maße (X x Y x Z)	Blechdicke (mm)	Gewicht (Kg)
FLEDI-50	B / L / N	50x50x	1,25	0,89
FLEDI-75	B / L / N	75x75	1,25	2,15
FLEDI-100	B / L / N	100x100	1,25	3,15
FLEDI-150	B / L / N	150x100	1,50	3,64
FLEDI-200	B / L / N	200x100	1,50	4,85
FLEDI-300	B / L / N	300x150	1,50	9,85
FLEDI-400	B / L / N	400x150	2,50	13,13
FLEDI-500	B / L / N	500x150	2,50	16,42

Typ: (B) Feuerverzinkt / (L) Pulverbeschichtet / (N) Edelstahl

Flexible Ecke Deckel außen

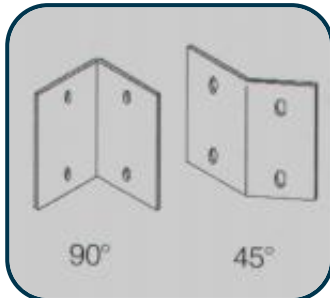


Bestellnr.	Typ	Maße (X x Y x Z)	Blechdicke (mm)	Gewicht (Kg)
FLEDA-50	B / L / N	50x50	1,25	0,85
FLEDA-75	B / L / N	75x75	1,25	2,20
FLEDA-100	B / L / N	100x100	1,25	3,30
FLEDA-150	B / L / N	150x100	1,50	3,80
FLEDA-200	B / L / N	200x100	1,50	4,98
FLEDA-300	B / L / N	300x150	1,50	9,90
FLEDA-400	B / L / N	400x150	2,50	13,20
FLEDA-500	B / L / N	500x150	2,50	16,50

Typ: (B) Feuerverzinkt / (L) Pulverbeschichtet / (N) Edelstahl

Verbindungslaschen

Bestellnr.	Typ	Maße (X x Y x Z)	Blechdicke (mm)	Gewicht (Kg)
VL-20-45	B / L / N	20x45°	1,00	0,01
VL-20-90	B / L / N	20x90°	1,00	0,01
VL-20-180	B / L / N	20x180°	1,00	0,01
VL-30-45	B / L / N	30x45°	1,00	0,01
VL-30-90	B / L / N	30x90°	1,00	0,01
VL-30-180	B / L / N	30x180°	1,00	0,01
VL-50-45	B / L / N	50x45°	1,25	0,04
VL-50-90	B / L / N	50x90°	1,25	0,04
VL-50-180	B / L / N	50x180°	1,25	0,04
VL-75-45	B / L / N	75x45°	1,25	0,06
VL-75-90	B / L / N	75x90°	1,25	0,06
VL-75-180	B / L / N	75x180°	1,25	0,06
VL-100-45	B / L / N	100x45°	1,25	0,09
VL-100-90	B / L / N	100x90°	1,25	0,09
VL-100-180	B / L / N	100x180°	1,25	0,09
VL-150-45	B / L / N	150x45°	1,50	0,15
VL-150-90	B / L / N	150x90°	1,50	0,15
VL-150-180	B / L / N	150x180°	1,50	0,15



Typ: (B) Feuerverzinkt / (L) Pulverbeschichtet / (N) Edelstahl

Verschlüsse

Bestellnr.	Typ	Maße (X x Y x Z)	Blechdicke (mm)	Gewicht (Kg)
SV-001				0,01
SV-002				0,01



Typ: (B) Feuerverzinkt / (L) Pulverbeschichtet / (N) Edelstahl

Kniehebelverschluss



Bestellnr.	Typ	Maße (X x Y x Z)	Blechdicke (mm)	Gewicht (Kg)
------------	-----	---------------------	-----------------	--------------

KHV-002				0,03
---------	--	--	--	------

Typ: (B) Feuerverzinkt / (L) Pulverbeschichtet / (N) Edelstahl

Lochzange



Bestellnr.	Typ	Maße (X x Y x Z)	Blechdicke (mm)	Gewicht (Kg)
------------	-----	---------------------	-----------------	-----------------

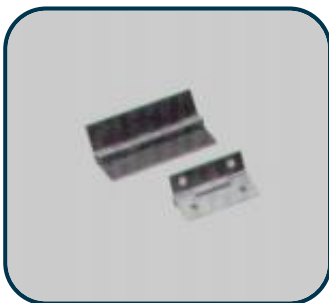
LZ004-D4,5		Stempeldurchmesser 4,5	Lochzange für K-2010 + K-3030	3,00
------------	--	---------------------------	----------------------------------	------

LZ004-D8,0		Stempeldurchmesser 8,0	Lochzange für KD-40 + >	3,00
------------	--	---------------------------	-------------------------	------

LZ004-D9,6		Stempeldurchmesser 9,6	Lochzange für K-4040 + >	3,00
------------	--	---------------------------	--------------------------	------

Typ: (B) Feuerverzinkt / (L) Pulverbeschichtet / (N) Edelstahl

Scharniere



Bestellnr.	Typ	Maße (X x Y x Z)	Blechdicke (mm)	Gewicht (Kg)
------------	-----	---------------------	-----------------	--------------

KS40-0032		klein		0,02
-----------	--	-------	--	------

KS60-0031		gross		0,04
-----------	--	-------	--	------

Typ: (B) Feuerverzinkt / (L) Pulverbeschichtet / (N) Edelstahl

Riegeldreher-Deckelheber



Bestellnr.	Typ	Maße (X x Y x Z)	Blechdicke (mm)	Gewicht (Kg)
------------	-----	---------------------	-----------------	--------------

RDD-006

Typ: (B) Feuerverzinkt / (L) Pulverbeschichtet / (N) Edelstahl

Entgrater



Bestellnr.	Typ	Maße (X x Y x Z)	Blechdicke (mm)	Gewicht (Kg)
------------	-----	---------------------	-----------------	--------------

HE-005

0,08

Typ: (B) Feuerverzinkt / (L) Pulverbeschichtet / (N) Edelstahl

Muldenstanze



Bestellnr.	Typ	Maße (X x Y x Z)	Blechdicke (mm)	Gewicht (Kg)
------------	-----	---------------------	-----------------	--------------

MS-007

Typ: (B) Feuerverzinkt / (L) Pulverbeschichtet / (N) Edelstahl

Nietzange



(Ohne Abbildung)

Bestellnr.	Typ	Maße (X x Y x Z)	Blechdicke (mm)	Gewicht (Kg)
------------	-----	---------------------	-----------------	--------------

NZ-008

Typ: (B) Feuerverzinkt / (L) Pulverbeschichtet / (N) Edelstahl

Sperrzahnsicherungsschrauben



(Ohne Abbildung)

Bestellnr.	Typ	Maße (X x Y x Z)	Blechdicke (mm)	Gewicht (Kg)
------------	-----	---------------------	-----------------	--------------

M6x8VA 6x8 100 Stück 0,60

Typ: (B) Feuerverzinkt / (L) Pulverbeschichtet / (N) Edelstahl

Blindnieten



(Ohne Abbildung)

Bestellnr.	Typ	Maße (X x Y x Z)	Blechdicke (mm)	Gewicht (Kg)
------------	-----	---------------------	-----------------	--------------

AN-4x8 4,0x8 Alu 100 Stück 0,15

Typ: (B) Feuerverzinkt / (L) Pulverbeschichtet / (N) Edelstahl

Kantenschutz

(Ohne Abbildung)

Bestellnr.	Typ	Maße (X x Y x Z)	Blechdicke (mm)	Gewicht (Kg)
KSZ-2018		20x18x10	für K-2018	0,01
KSZ-3030		30x30x10	für K-3030	0,01
KSZ-4040		40x40x10	für K-4040	
KSZ-6060		60x60x10	für K-6060	0,01

Typ: (B) Feuerverzinkt / (L) Pulverbeschichtet / (N) Edelstahl

Abfangsicherung Deckel

(Ohne Abbildung)

Bestellnr.	Typ	Maße (X x Y x Z)	Blechdicke (mm)	Gewicht (Kg)
SKO-130		130		2,00
SKO-180		180		2,00

Typ: (B) Feuerverzinkt / (L) Pulverbeschichtet / (N) Edelstahl

Aufstecksatz

(Ohne Abbildung)

Bestellnr.	Typ	Maße (X x Y x Z)	Blechdicke (mm)	Gewicht (Kg)
ALZ004-30			Aufstecksatz für 30er Kanäle	
ALZ004-40			Aufstecksatz für 40er Kanäle	
ALZ004-50			Aufstecksatz für 50er Kanäle	
ALZ004-60			Aufstecksatz für 60er Kanäle	
ALZ004-75			Aufstecksatz für 75er Kanäle	
ALZ004-100			Aufstecksatz für 100er Kanäle	

Typ: (B) Feuerverzinkt / (L) Pulverbeschichtet / (N) Edelstahl