

CATALOGUE DE PRODUIT

Lampes industrielles,
signaux et système

CARL GEISSER AG
Sichern • Signalisieren • Steuern • Schalten

Lampes pour machines
Lampes à signaux
Lampes pour poste de travail
Lampes de système



Innovation et qualité de la même provenance

Nos produits sont «Made in Germany»; ils sont conçus en intégralité à Sulzbach, non loin de Francfort, et réalisés sur notre propre ligne de montage SMD (surface mounted device).

Cela garantit, en plus d'un niveau de qualité élevé, une grande disponibilité et un large choix de modèles.

Grâce à notre Recherche & Développement en interne, nous pouvons réagir rapidement aux nouvelles tendances technologiques et aux besoins spécifiques des clients.

- Conçues pour une utilisation industrielle rude
- Installation électrique simple
- Conception permettant un montage facile
- Formes compactes peu encombrantes
- Hautes protections
- Longue durée de vie
- Haute efficacité énergétique

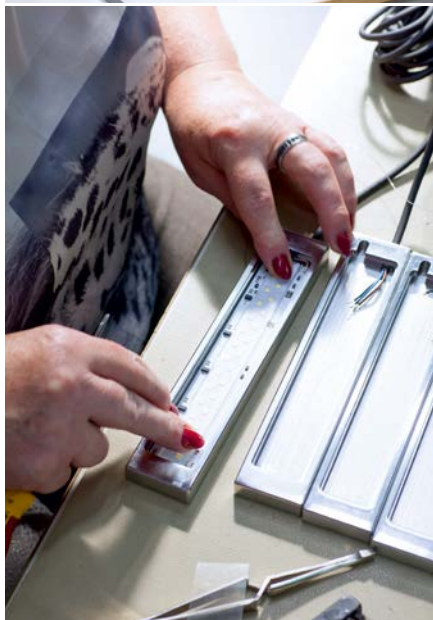


Table des matières

Lampes pour machines

- 4 Series ML-x-SPOT
Spots avec écrou à insérer 8
- 5 Series ML-5-x/ML-10-x
Spots avec tube de métal flexible
- 6 Series ML-x
Pour le montage mural
- 8 Series ML-x-45
Pour le montage en angle
- 10 Series ML-x-20
Avec intégrée permet
- 12 Series ML-x-UF
Faible épaisseur
- 14 Series WML-x-UF
Faible épaisseur
- 16 Series ML-x-P/WML-x-P
Pivotante
- 18 Series ML-x-UFE
Faible épaisseur en acier inoxydable
- 20 Series ML-x-LK/ML-x-LKF
Étroite et pivotante
- 22 Series ML-x-UNI
Universellement et anti-éblouissement élevé
- 24 Series ML-3-F/ML-3-R
Lampes miniature

Lampes à signaux

- 25 Series SL-5-R/G
Spots avec écrou à insérer 8
- 26 Series SML-x-UF
Faible épaisseur
- 27 Series SML-x-LKF
Forme étroite
- 28 Series SL-x-F Ampel
Forme compacte

- 29 Series SL-x-F
Forme étroite
- 30 Series SL-x-TRIO
Universellement et étroite
- 31 Series SL-x-TRIO R
Universellement et ronde
- 32 Series SL-x-Level Min/Max
Indicateur de niveau étroite

Lampes pour poste de travail

- 34 Series IL-6-BK/AL-9-BK/AL-12-BK
Lampes pour poste de travail avec tube de métal flexible
- 36 Series AL-x-S/AL-x-D
Lampes pour poste de travail en logement de profil de système

Accessoires

- 38 AL-PS-S
Boîtier d'alimentation électrique
- 39 AL-PS-D
Boîtier d'alimentation électrique avec module variateur PWM intégré
- 40 Visual Call
Système d'appel et de signalisation
- 42 ML-PWM
Module DIMM, 1 TE
- 42 ML-W1
Jeu d'équerres de montage
- 42 ML-W2
Jeu d'équerres de montage
- 43 ML-M-x
Support magnétique
- 43 AL-6-M
Support magnétique
- 43 ML-KL
Étau de fixation à une table

- 44 SN-x-M12
Adaptateur de secteur
- 44 TN-x-M12
Boîtier adaptateur de secteur
- 44 V-M12
Rallonges
- 45 ML-VT-2x M12
Séparateur
- 45 WML-D
Montage pivotant
- 45 AL-DWB
Tôle d'angle de rotation
- 45 AL-AWB
Tôle d'angle tamisé
- 45 ML-x-P-FS
Kit de socles
- 46 WML-P-FSSA
Kit de socles
- 46 WML-P-SSA
Adaptateur de gaine de protection
- 46 WML-P-SS
Gaine de protection
- 46 AL-Seil
Suspension par câble
- 46 AL-Clip
Clip plafond

Informations

- 47 Intensité lumineuse nécessaire conformément à DIN EN 12464

Lampes pour machines

Série ML-x-Spot

De par leurs dimensions compactes et leur construction robuste, les spots **ML-x-Spot** permettent un éclairage ponctuel dans un environnement industriel rude. Avec ses unités électroniques entièrement scellées et un verre en polycarbonate résistant aux chocs, la lampe est bien protégée des impacts environnementaux. Les lampes à spot atteignent l'indice de protection IP 65.

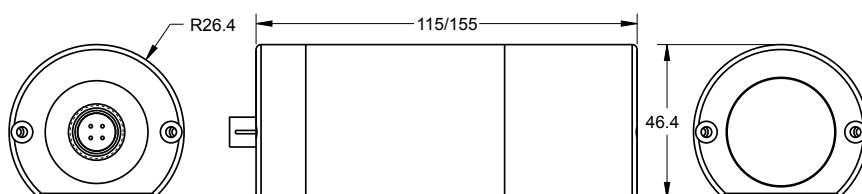
Pour les Spots de types ML-5 et ML-10, l'utilisation d'un boîtier à système de profilés rend possible une intégration facile et flexible avec des écrous à insérer.

Les spots offrent un angle de rayonnement de 20° et illuminent la surface de travail d'une lumière homogène et sans scintillement comparable à la lumière du jour. Grâce à la focalisation optique, la distance de travail peut être éloignée afin de ne pas limiter l'espace de travail. La tige métallique flexible des types ML-5-x et ML-10-x permet une orientation très précise du faisceau lumineux.



CARACTÉRISTIQUES TECHNIQUES

- Tension 16-30 V DC
- Branchement par un système connecteur M12
- Flexible métallique 250 mm, 450 mm ou 650 mm (ML-x-250, ML-x-450, ML-x-650)
- Assemblage avec écrou à insérer M5 ci-joint (ML-x-Spot)
- Peut être télécommandée et modulée avec signal de commande de 24 V (PWM)
- Boîtier en aluminium anodisé robuste
- Insensible aux chocs et aux vibrations
- Panneau de verre en polycarbonate résistant aux chocs
- Protection intégrée contre les surtensions et la température
- Température de couleur 5700 K
- Type de protection IP 65, classe de protection 3



Type	Consommation de courant (A)	Clarté (lux) 1 m	Poids (grammes)	Branchement	Article no.
Version avec connecteur M12					
ML-5-Spot	0,2	700	350	Connecteur M12	10604
ML-10-Spot	0,4	2 100	450	Connecteur M12	10605

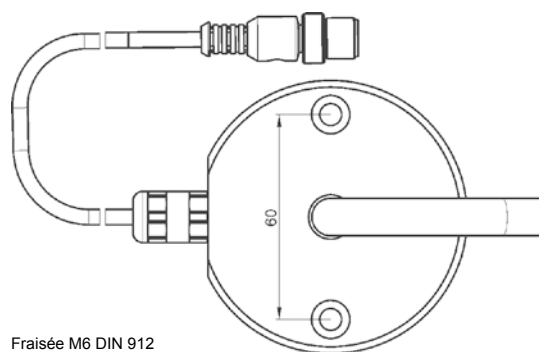
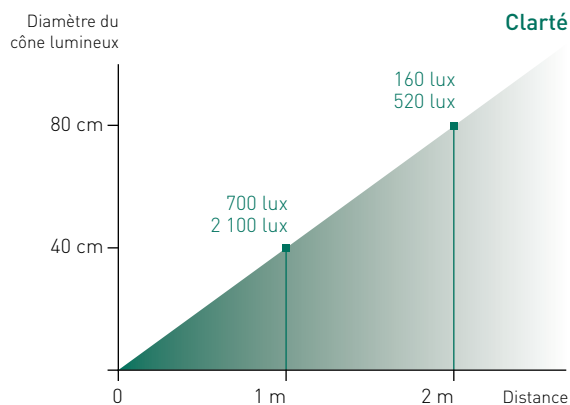
Lampes pour machines

Série ML-5-x/ML-10-x

ACCESSOIRES EN OPTION

- Support magnétique AL-6-M
- Étau de fixation à une table ML-KL
- Adaptateur de secteur SN-12-M12

(Voir accessoires page 43, 44)



Type	Consommation de courant (A)	Clarté (lux) 1 m	Poids (grammes)	Branchement	Article no.
Version avec connecteur M12					
ML-5-250	0,2	700	850	Connecteur M12	10235
ML-5-450	0,2	700	950	Connecteur M12	10236
ML-5-650	0,2	700	1 150	Connecteur M12	10876
ML-10-250	0,4	2 100	1 000	Connecteur M12	10237
ML-10-450	0,4	2 100	1 100	Connecteur M12	10238
ML-10-650	0,4	2 100	1 300	Connecteur M12	10877

Lampes pour machines

Série ML-x

La série de lampes pour machines **ML-x** est un éclairage LED de 24 V de haute qualité pour les applications industrielles exigeantes.

Une unité électronique LED thermiquement optimisée est refroidie dans une boîtier profilée en aluminium de 40 mm, ce qui assure une grande durée de vie. L'électronique étant incorporé dans du PUR coulé transparent comme du verre et résistant aux UV, les lampes de machines sont protégées contre les effets environnementaux, l'humidité et les nombreux produits chimiques (acides, produits alcalins, huiles).

Cette forme de lampes pour machines permet un montage mural facile avec une lumière sans reflet parallèle à la surface de montage. Le jeu d'équerres ML-W2 (voir accessoires) avec perforations décalées permet un montage à fleur sur des systèmes profilés de 40 mm.

CARACTÉRISTIQUES TECHNIQUES

- Tension 21-27 V DC
- Branchement avec un système connecteur M12/250 mm ou câble PUR/PVC de 5 m/extrémité ouverte
- Commande à distance avec signal de 24 V
- Eclairage modulable avec signal PWM
- Insensible aux secousses et aux vibrations
- Forme compacte robuste
- Boîtier en aluminium indéformable
- Protection intégrée contre les surtensions et la température
- Coulisseau M6 (Nut 8)
- Lumière sans vacillement de qualité lumière du jour, température de couleur 5700 K
- Type de protection IP 68, classe de protection 3



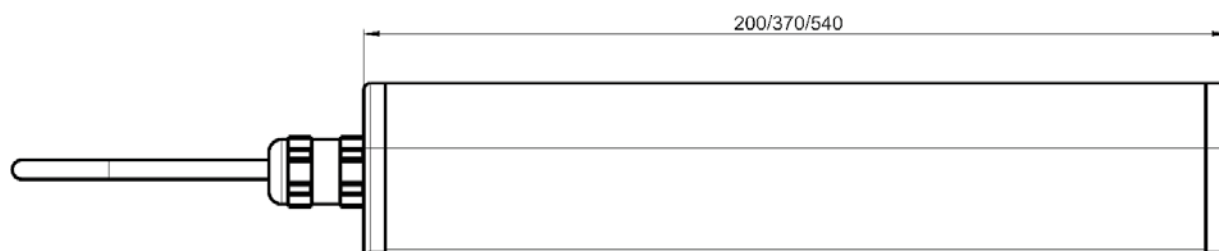
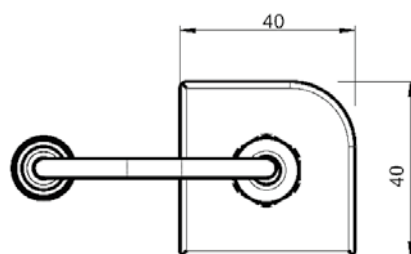
Type	Consommation de courant (mA)	Luminosité (lumen)	Clarté (lux) 1 m	Dimensions L x B x H (mm)	Poids (grammes)	Branchement	Article no.
Version avec connecteur M12							
ML-6	270	~ 700	230	200 x 40 x 40	320	Connecteur M12	10207
ML-12	540	~ 1 400	460	370 x 40 x 40	550	Connecteur M12	10206
ML-18	800	~ 2 100	600	540 x 40 x 40	770	Connecteur M12	10213
ML-24	1 100	~ 2 800	900	540 x 40 x 40	770	Connecteur M12	10247

ACCESSOIRES EN OPTION

- Support magnétique ML-M-90
- Jeu d'équerres de montage ML-W2
- Adaptateur de secteur SN-12-M12/ SN-24-M12



(Voir accessoires page 42, 43, 44)



Type	Consommation de courant (mA)	Luminosité (lumen)	Clarté (lux) 1 m	Dimensions L x B x H (mm)	Poids (grammes)	Branchement	Article no.
Version avec câble PUR/PVC de 5 m							
ML-6 LC	270	~ 700	230	200 x 40 x 40	480	PUR/PVC de 5 m	10275
ML-12 LC	540	~ 1 400	460	370 x 40 x 40	700	PUR/PVC de 5 m	10264
ML-18 LC	800	~ 2 100	600	540 x 40 x 40	900	PUR/PVC de 5 m	10265
ML-24 LC	1 100	~ 2 800	900	540 x 40 x 40	900	PUR/PVC de 5 m	10269

Lampes pour machines

Série ML-x-45

La série de lampes pour machines **ML-x-45** est un éclairage LED de 24 V de haute qualité pour les applications industrielles exigeantes.

Une unité électronique LED thermiquement optimisée est refroidie dans une boîtier profilée en aluminium de 40 mm, ce qui assure une grande durée de vie. L'électronique étant incorporé dans du PUR coulé transparent comme du verre et résistant aux UV, les lampes de machines sont protégées contre les effets environnementaux, l'humidité et les nombreux produits chimiques (acides, produits alcalins et huiles).

Cette série de lampes pour machines LED convient extrêmement bien pour un montage en angle sans reflet et peu encombrant. Le jeu d'équerres ML-W1 (voir accessoires) avec perforations décalées permet un montage à fleur sur des systèmes profilés de 40 mm.



CARACTÉRISTIQUES TECHNIQUES

- Tension 21-27 V DC
- Branchement avec un système connecteur M12/250 mm ou câble PUR/PVC de 5 m/extrémité ouverte
- Commande à distance avec signal de 24 V
- Eclairage modulable avec signal PWM
- Insensible aux secousses et aux vibrations
- Forme compacte robuste
- Boîtier en aluminium indéformable
- Protection intégrée contre les surtensions et la température
- 2x coulisseaux M6 ci-joints
- Lumière sans vacillement de qualité lumière du jour, température de couleur 5 700 K
- Type de protection IP 68, classe de protection 3



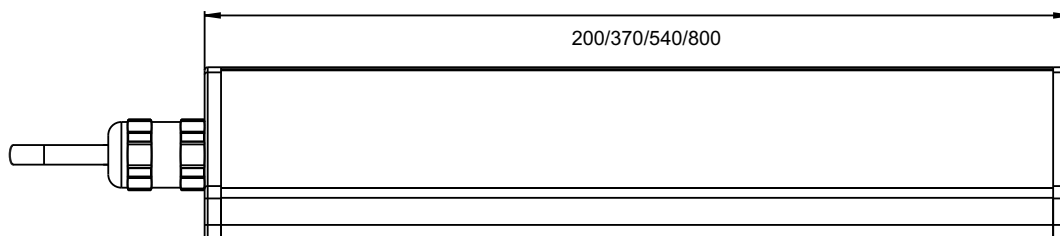
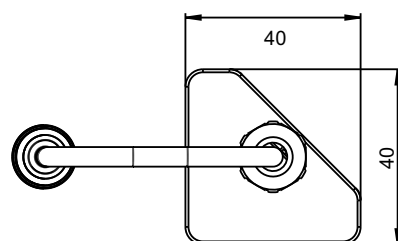
Type	Consommation de courant (mA)	Luminosité (lumen)	Clarté (lux) 1 m	Dimensions L x B x H (mm)	Poids (grammes)	Branchement	Article no.
Version avec connecteur M12							
ML-6-45	270	~ 700	230	200 x 40 x 40	310	Connecteur M12	10204
ML-12-45	540	~ 1 400	460	370 x 40 x 40	570	Connecteur M12	10205
ML-18-45	800	~ 2 100	600	540 x 40 x 40	850	Connecteur M12	10214
ML-24-45	1 100	~ 2 800	900	540 x 40 x 40	860	Connecteur M12	10250
ML-36-45	1 600	~ 3 500	1 100	800 x 40 x 40	1 200	Connecteur M12	10292

ACCESSOIRES EN OPTION

- Support magnétique ML-M-45
- Jeu d'équerres de montage ML-W1
- Adaptateur de secteur SN-12-M12/ SN-24-M12



(Voir accessoires page 42, 43, 44)



Type	Consommation de courant (mA)	Luminosité (lumen)	Clarté (lux) 1 m	Dimensions L x B x H (mm)	Poids (grammes)	Branchement	Article no.
Version avec câble PUR/PVC de 5 m							
ML-6-45 LC	270	~ 700	230	200 x 40 x 40	470	PUR/PVC de 5 m	10276
ML-12-45 LC	540	~ 1 400	460	370 x 40 x 40	730	PUR/PVC de 5 m	10263
ML-18-45 LC	800	~ 2 100	600	540 x 40 x 40	1 000	PUR/PVC de 5 m	10266
ML-24-45 LC	1 100	~ 2 800	900	540 x 40 x 40	1 050	PUR/PVC de 5 m	10270
ML-36-45 LC	1 600	~ 3 500	1 100	800 x 40 x 40	1 350	PUR/PVC de 5 m	10498

Lampes pour machines

Série ML-x-20

La série de lampes pour machines **ML-x-20** est un éclairage LED de 24 V de haute qualité pour les applications industrielles exigeantes.

La barrette lumineuse LED inclinée **intégrée** permet un montage au plafond avec cache des LED, ou avec le montage sur des surfaces murales un éclairage tamisé de l'environnement.

Une unité électronique LED thermiquement optimisée est refroidie dans une boîtier profilée en aluminium de 40 mm, ce qui assure une grande durée de vie.

L'électronique étant incorporé dans du PUR coulé transparent comme du verre et résistant aux UV, les lampes de machines sont protégées contre les effets environnementaux, l'humidité et les nombreux produits chimiques (acides, produits alcalins et huiles).



CARACTÉRISTIQUES TECHNIQUES

- Tension 21-27 V DC
- Angle tamisé intégré 20°
- Branchement avec un système connecteur M12/250 mm ou câble PUR/PVC de 5 m/extrémité ouverte
- Sortie latérale ou arrière du câble
- Commande à distance avec signal de 24 V
- Eclairage modulable avec signal PWM
- Insensible aux secousses et aux vibrations
- Forme compacte, robuste et plate
- Boîtier plate en aluminium noir anodisé
- Fixation avec 2 vis à tête cylindrique, six pans creux M6/DIN 912
- Protection intégrée contre les surtensions et la température
- Lumière sans vacillement de qualité lumière du jour, température de couleur 5 700 K
- Type de protection IP 68, classe de protection 3

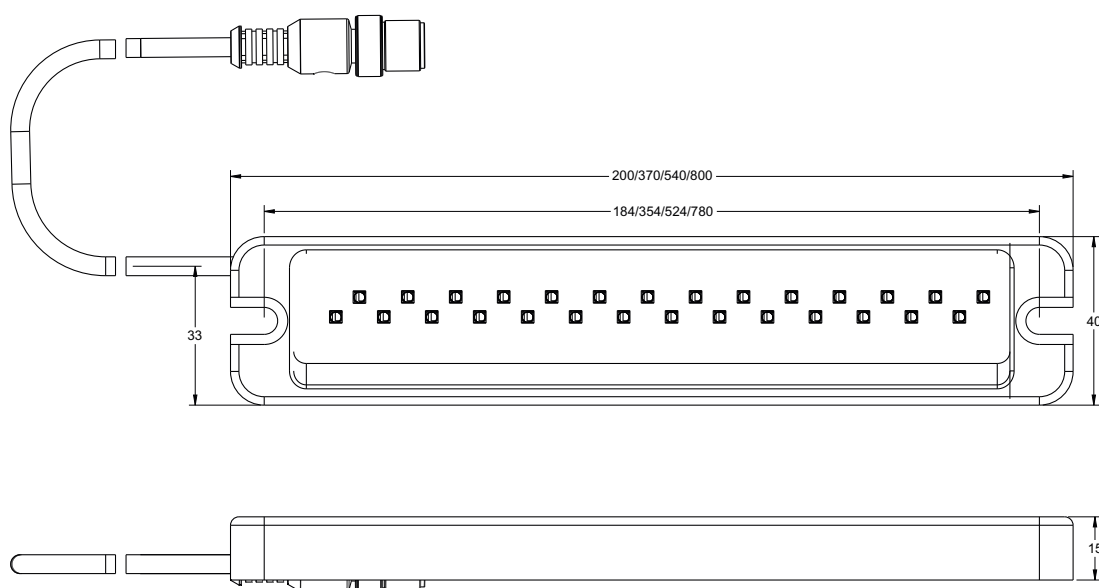


Type	Consommation de courant (mA)	Luminosité (lumen)	Clarté (lux) 1 m	Dimensions L x B x H (mm)	Poids (grammes)	Branchement	Article no.
Version avec connecteur M12							
ML-6-20	270	~ 700	230	200 x 40 x 15	260	Connecteur M12	10221
ML-12-20	540	~ 1 400	460	370 x 40 x 15	360	Connecteur M12	10219
ML-18-20	800	~ 2 100	600	540 x 40 x 15	660	Connecteur M12	10220
ML-24-20	1 100	~ 2 800	900	540 x 40 x 15	680	Connecteur M12	10251
ML-36-20	1 600	~ 3 500	1 100	800 x 40 x 15	1,000	Connecteur M12	10294

ACCESSOIRES EN OPTION

- Support magnétique ML-M-20
- Adaptateur de secteur SN-12-M12/
SN-24-M12

(Voir accessoires page 43, 44)



Type	Consommation de courant (mA)	Luminosité (lumen)	Clarté (lux) 1 m	Dimensions L x B x H (mm)	Poids (grammes)	Branchement	Article no.
Version avec câble PUR/PVC de 5 m							
ML-6-20 LC	270	~ 700	230	200 x 40 x 15	420	PUR/PVC de 5 m	10262
ML-12-20 LC	540	~ 1 400	460	370 x 40 x 15	620	PUR/PVC de 5 m	10226
ML-18-20 LC	800	~ 2 100	600	540 x 40 x 15	820	PUR/PVC de 5 m	10260
ML-24-20 LC	1 100	~ 2 800	900	540 x 40 x 15	840	PUR/PVC de 5 m	10261
ML-36-20 LC	1 600	~ 3 500	1 100	800 x 40 x 15	1 150	PUR/PVC de 5 m	10639

Lampes pour machines

Série ML-x-UF

La série de lampes pour machines **ML-x-UF** est un éclairage LED de 24 V de haute qualité pour les applications industrielles exigeantes.

Une unité électronique LED thermiquement optimisée est refroidie dans une boîtier profilée en aluminium de 40 mm, ce qui assure une grande durée de vie.

L'électronique étant incorporé dans du PUR coulé transparent comme du verre et résistant aux UV, les lampes de machines sont protégées contre les effets environnementaux, l'humidité et les nombreux produits chimiques (acides, produits alcalins et huiles).

En raison de sa hauteur réduite (seulement 10 mm), cette gamme de lampes industrielles est destinée aux applications où l'espace à disposition est restreint.

CARACTÉRISTIQUES TECHNIQUES

- Tension 21-27 V DC
- Branchement avec un système connecteur M12/250 mm ou câble PUR/PVC de 5 m/extrémité ouverte
- Commande à distance sans intervention avec signal de 24 V
- Eclairage modulable avec signal PWM
- Insensible aux secousses et aux vibrations
- Forme compacte, robuste et particulièrement plate
- Boîtier indéformable en aluminium noir anodisé
- Fixation avec 2 vis à tête cylindrique, six pans creux M6/DIN 912
- Protection intégrée contre les surtensions et la température
- Lumière sans vacillement de qualité lumière du jour, température de couleur 5 700 K
- Type de protection IP 68, classe de protection 3



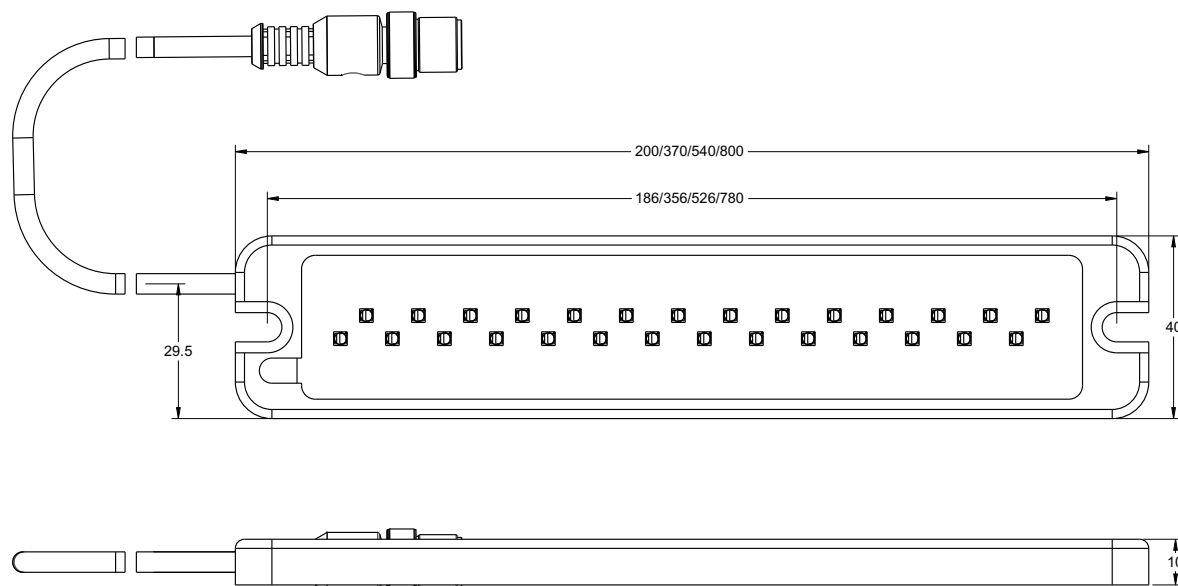
Type	Consommation de courant (mA)	Luminosité (lumen)	Clarté (lux) 1 m	Dimensions L x B x H (mm)	Poids (grammes)	Branchement	Article no.
Version avec connecteur M12							
ML-6-UF	270	~ 700	230	200 x 40 x 10	180	Connecteur M12	10232
ML-12-UF	540	~ 1 400	460	370 x 40 x 10	280	Connecteur M12	10233
ML-18-UF	800	~ 2 100	600	540 x 40 x 10	430	Connecteur M12	10234
ML-24-UF	1 100	~ 2 800	900	540 x 40 x 10	430	Connecteur M12	10249
ML-36-UF	1 600	~ 3 500	1 100	800 x 40 x 10	600	Connecteur M12	10293

ACCESSOIRES EN OPTION

- Support magnétique ML-M-UF
- Montage pivotant WML-D
- Adaptateur de secteur SN-12-M12/SN-24-M12



(Voir accessoires page 43, 44, 45)



Type	Consommation de courant (mA)	Luminosité (lumen)	Clarté (lux) 1 m	Dimensions L x B x H (mm)	Poids (grammes)	Branchement	Article no.
Version avec câble PUR/PVC de 5 m							
ML-6-UF LC	270	~ 700	230	200 x 40 x 10	340	PUR/PVC de 5 m	10259
ML-12-UF LC	540	~ 1 400	460	370 x 40 x 10	440	PUR/PVC de 5 m	10258
ML-18-UF LC	800	~ 2 100	600	540 x 40 x 10	590	PUR/PVC de 5 m	10268
ML-24-UF LC	1 100	~ 2 800	900	540 x 40 x 10	590	PUR/PVC de 5 m	10272
ML-36-UF LC	1 600	~ 3 500	1 100	800 x 40 x 10	750	PUR/PVC de 5 m	10580

Lampes pour machines-outils

Série WML-x-UF

La série de lampes pour machines-outils **WML-x-UF** permet, avec ses dimensions compactes, une intégration mécanique facile dans des machines ou des machines-outils sans réduction majeure des différents rapports d'espace. Des systèmes connecteurs M12 permettent une installation électrique simple directement sur le 24 V DC.

La **solide boîtier en aluminium avec plaque de protection en acier inox** et un **verre optique trempé thermiquement protégé** la lampe LED contre les produits chimiques tels que les produits alcalins, les acides et les huiles et les copeaux très chauds dans les machines-outils. Les lampes sont entièrement coulées avec un PUR clair comme du verre qui empêche la pénétration des huiles et autres liquides.

Les LED à haute efficacité offrent un angle de diffusion de 110° et produisent une lumière homogène sans scintillement.

La série WML-x-UF existe en 5 classes de puissance. Le branchement s'effectue avec une prise mâle M12 ou avec 5 m de PUR/PVC à extrémité ouverte (modèle LC). Ces lampes conviennent très bien grâce à leur **conception particulièrement plate** pour un montage peu encombrant au plafond et dans les portes.

CARACTÉRISTIQUES TECHNIQUES

- Tension 21-27 V DC
- Branchement avec un système connecteur M12/250 mm ou câble PUR/PVC de 5 m/extrémité ouverte
- Peut être télécommandé et modulé avec signal de commande (PWM)
- Insensible aux secousses et aux vibrations
- Verre frontal optique trempé thermiquement
- Enveloppe en solide aluminium anodisé avec plaque de protection en acier inox
- Entièrement coulé en PUR clair comme du verre
- Protection intégrée contre les surtensions et la température
- Forme compacte, particulièrement plate
- Lumière sans vacillement de qualité lumière du jour, température de couleur 5700 K
- Température ambiante max. 50° C
- Type de protection IP 68/IP 69 K (DIN 40050-9:1993), classe de protection 3



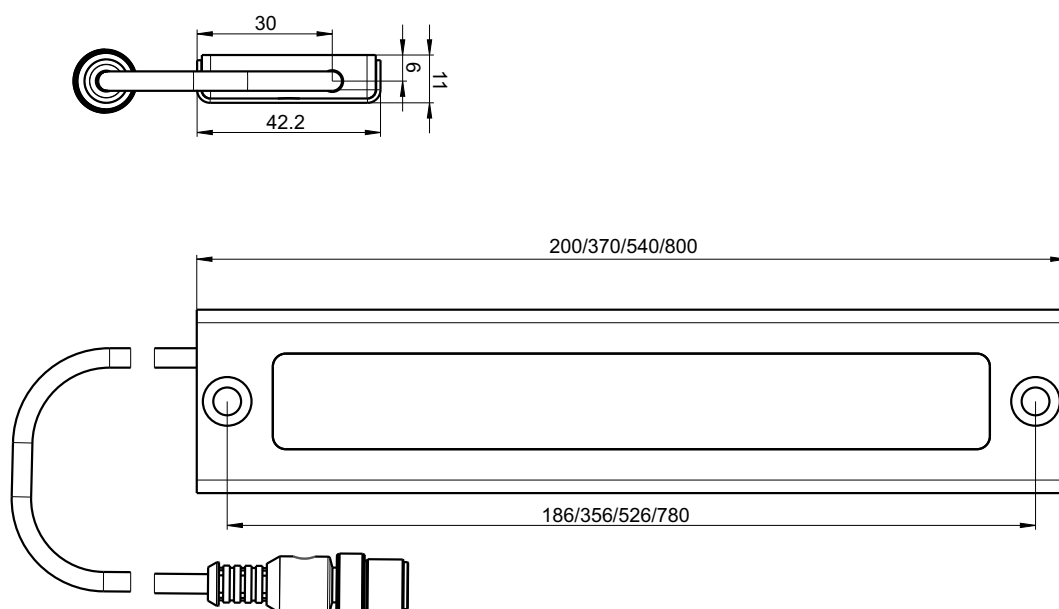
Type	Consommation de courant (mA)	Luminosité (lumen)	Clarté (lux) 1 m	Dimensions L x B x H (mm)	Poids (grammes)	Branchement	Article no.
Version avec connecteur M12							
WML-6-UF	270	~ 700	230	200 x 42,2 x 11	270	Connecteur M12	10296
WML-12-UF	540	~ 1 400	460	370 x 42,2 x 11	480	Connecteur M12	10287
WML-18-UF	800	~ 2 100	600	540 x 42,2 x 11	680	Connecteur M12	10283
WML-24-UF	1 100	~ 2 800	900	540 x 42,2 x 11	680	Connecteur M12	10284
WML-36-UF	1 600	~ 3 500	1 100	800 x 42,2 x 11	960	Connecteur M12	10295

ACCESSOIRES EN OPTION

- Support magnétique ML-M-UF
- Montage pivotant WML-D
- Adaptateur de secteur SN-12-M12/SN-24-M12



(Voir accessoires page 43, 44, 45)



Type	Consommation de courant (mA)	Luminosité (lumen)	Clarté (lux) 1 m	Dimensions L x B x H (mm)	Poids (grammes)	Branchement	Article no.
Version avec câble PUR/PVC de 5 m							
WML-6-UF LC	270	~ 700	230	200 x 42,2 x 11	400	PUR/PVC de 5 m	10300
WML-12-UF LC	540	~ 1 400	460	370 x 42,2 x 11	620	PUR/PVC de 5 m	10299
WML-18-UF LC	800	~ 2 100	600	540 x 42,2 x 11	820	PUR/PVC de 5 m	10288
WML-24-UF LC	1 100	~ 2 800	900	540 x 42,2 x 11	820	PUR/PVC de 5 m	10289
WML-36-UF LC	1 600	~ 3 500	1 100	800 x 42,2 x 11	1 100	PUR/PVC de 5 m	10301

Lampes pour machines/Lampes pour machines-outils

Série ML-x-P/WML-x-P

Avec ses dimensions compactes, la lampe industrielle **ML-x-P/WML-x-P** permet une intégration mécanique simple dans toute installation sans limiter l'espace à disposition. La liaison électrique est simple à réaliser grâce au raccordement direct en 24 V DC, via un système de connecteur électrique M12.

Avec son **boîtier robuste et rotatif en aluminium**, ainsi que son verre en polycarbonate résistant aux chocs (ML-x-P) et sa vitre de protection securit thermo-durcie (WML-x-P), cette lampe LED est protégée des détériorations mécaniques dues au climat et des agents chimiques tels que les détergents, les acides et les graisses.

Ces LED haute performance – associées à une **protection prismatique anti-éblouissement** – offrent un angle de rayonnement d'env. 100° et diffusent une lumière sans scintillement.

Les gammes ML-x-P et WML-x-P sont disponibles en quatre classes de performance. La gamme WML-x-P est conçue pour l'industrie des machines-outils et dispose d'une protection frontale en acier et d'une vitre de protection securit thermo-durcie.



CARACTÉRISTIQUES TECHNIQUES

- Tension 21,5-27 V DC
- Branchement avec un système connecteur M12
- Peut être télécommandé et modulé avec signal de commande (PWM)
- Boîtier robuste pivotante en aluminium
- Protection anti-éblouissante avec optique à prismes fins
- Résistant aux chocs, dalle frontale en polycarbonate (ML-x-P)
- Verre de protection à trempe thermique et acier inox protégé (WML-x-P)
- Protection intégrée contre les surtensions et la température
- Température ambiante maximale 50° C
- Température de couleur 5 700 K, angle de diffusion 100°, Ra > 80
- Type de protection IP 69 K, classe de protection 3



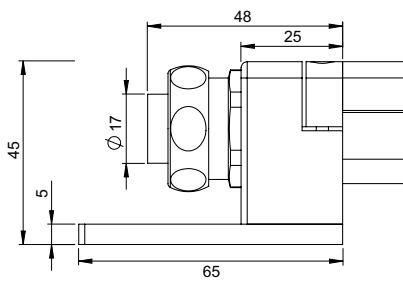
Type	Consommation de courant (mA)	Luminosité (lumen)	Clarté (lux) 1 m	Dimensions L x B x H (mm)	Poids (grammes)	Branchement	Article no.
Version avec connecteur M12							
ML-7-P	0,3	800	220	190 x 40 x 40	300	Connecteur M12	10598
ML-14-P	0,6	1 600	450	300 x 40 x 40	600	Connecteur M12	10599
ML-28-P	1,2	3 200	880	520 x 40 x 40	1 000	Connecteur M12	10600
ML-56-P	2,4	6 400	1 350	970 x 40 x 40	1 750	Connecteur M12	10601

ACCESSOIRES EN OPTION

- Kit de socles ML-x-P-FS
- Kit de socles WML-x-P-FSSA
- Adaptateur de gaine de protection WML-x-P-SSA (M20 x 1,5)

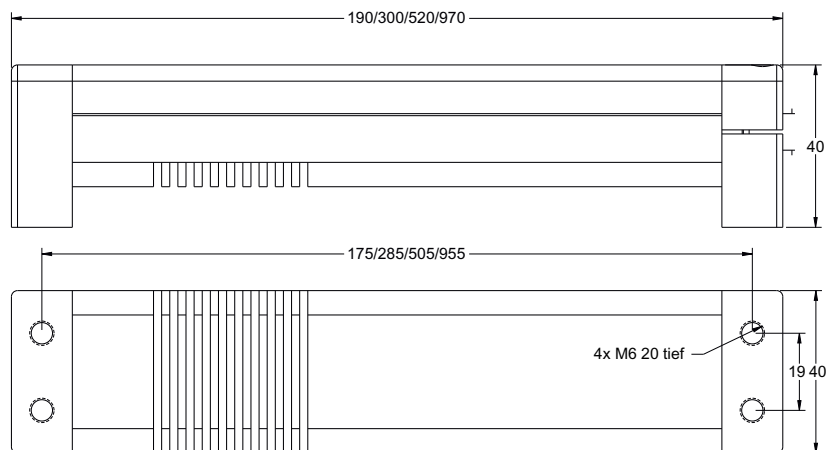
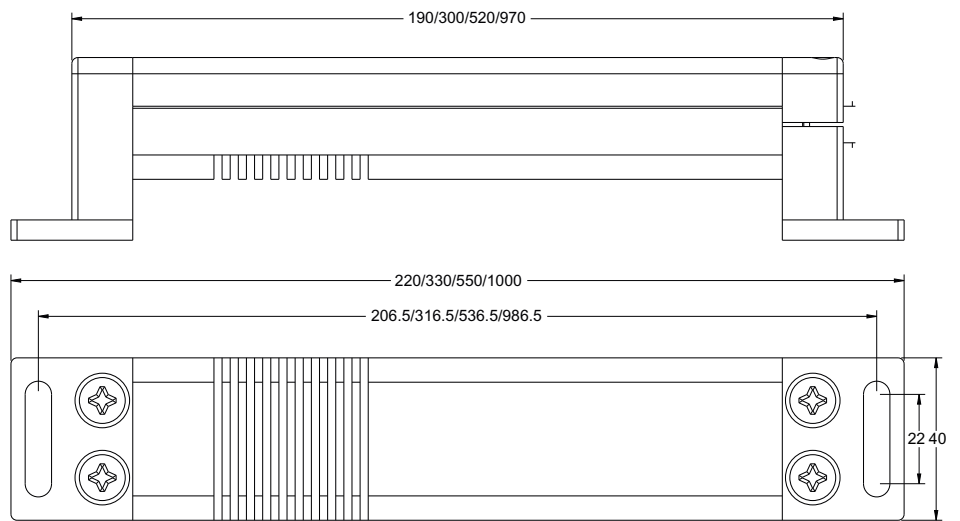


(Voir accessoires page 45, 46)



Avec protective sleeve adapter
et kit de socles

Avec kit de socles



Sans kit de socles

Type	Consommation de courant (mA)	Luminosité (lumen)	Clarté (lux) 1 m	Dimensions L x B x H (mm)	Poids (grammes)	Branchement	Article no.
Version avec connecteur M12							
WML-7-P	0,3	800	220	190 x 40 x 40	400	Connecteur M12	10640
WML-14-P	0,6	1 600	450	300 x 40 x 40	800	Connecteur M12	10641
WML-28-P	1,2	3 200	880	520 x 40 x 40	1 200	Connecteur M12	10642
WML-56-P	2,4	6 400	1 350	970 x 40 x 40	2 000	Connecteur M12	10643

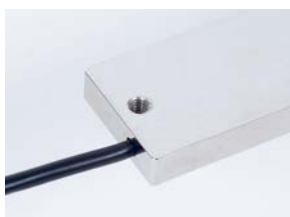
Lampes pour machines en acier inoxydable

Série ML-x-UFE

Les sites de production destinés à la fabrication de denrées alimentaires et les laboratoires chimiques et pharmaceutiques sont soumis à des critères spécifiques concernant les machines utilisées. Un standard d'hygiène élevé réduit voire évite les risques pour la santé du consommateur et des employés.

Les lampes pour machines en acier inoxydable **ML-x-UFE** sont réalisées avec un scellement intégral clair comme du verre, de sorte qu'aucun corps étranger ne peut pénétrer. Le boîtier des lampes est en acier inoxydable robuste et électropoli, assurant une résistance élevée aux produits chimiques et à l'abrasion. Afin d'augmenter la résistance chimique, il est possible de choisir avec la série **ML-x-UFGE** une vitre frontale durcie. Avec le montage par l'arrière, la façade ne présente aucun perçage ni jointure; la saleté ne peut pas s'y incruster et le nettoyage est facilité.

La forme très plate nécessite peu d'espace pour offrir un éclairage efficace dans un environnement exigeant au niveau de l'hygiène.

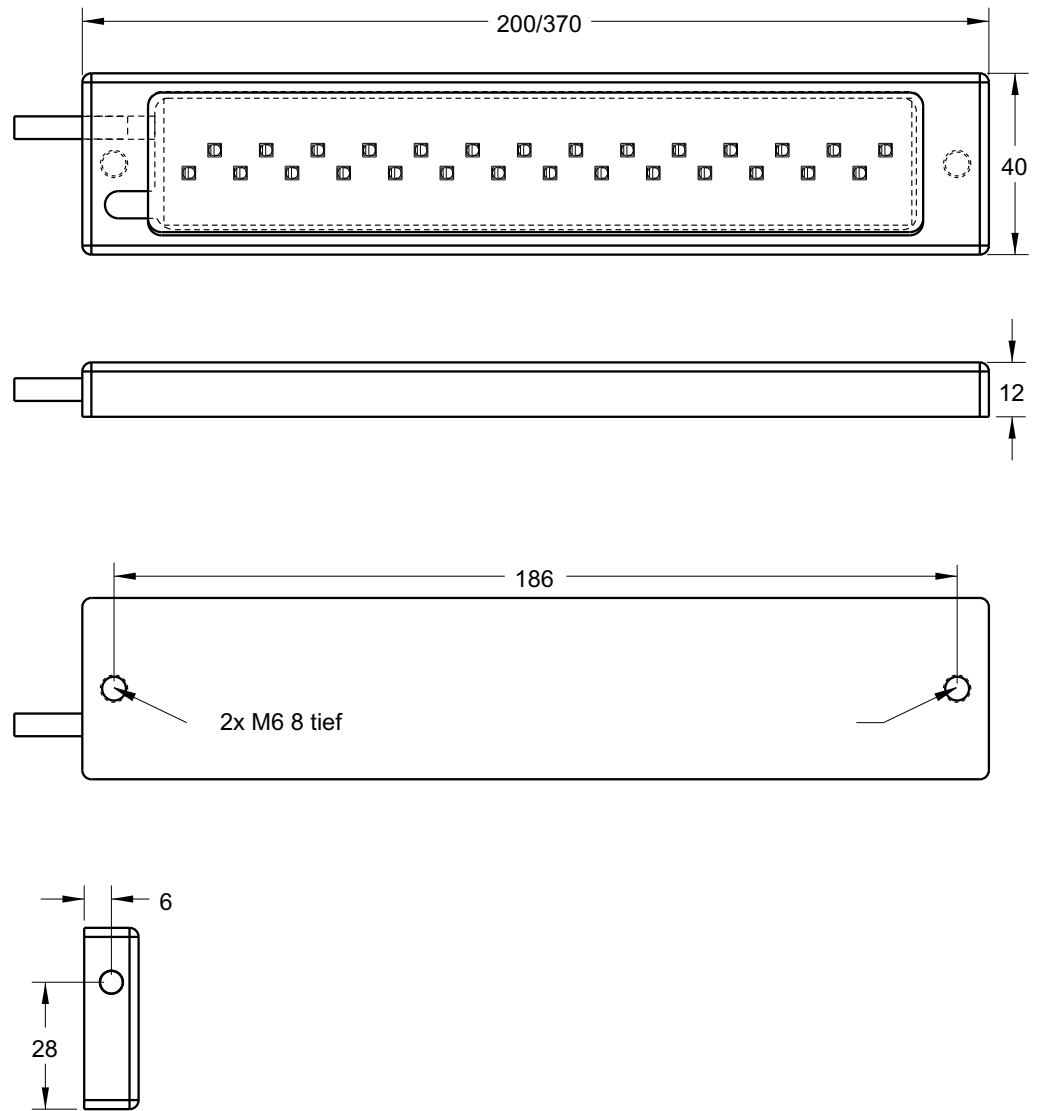


CARACTÉRISTIQUES TECHNIQUES

- Tension 21-27 V DC
- Câble PVC 3 m avec extrémité ouverte
- Avec signal 24 V, commande à distance sans intervention
- Eclairage modulable avec signal PWM
- Insensible aux secousses et aux vibrations
- Forme compacte, robuste et particulièrement plate
- Boîtier en acier inoxydable anodisé
- Fixation avec filetage M6 à l'arrière
- Protection intégrée contre les surtensions et la température
- Lumière sans vacillement de qualité lumière du jour, température de couleur 5700 K
- Type de protection IP 68 (ML-x-UFE)
- Type de protection IP 68/IP 69 K (ML-X-UFGE), classe de protection 3



Type	Consommation de courant (mA)	Luminosité (lumen)	Clarté (lux) 1 m	Dimensions L x B x H (mm)	Poids (grammes)	Branchement	Article no.
Version avec scellement intégral clair, avec câble PVC/PVC de 3 m							
ML-6-UFE	270	~ 700	230	200 x 40 x 10	0,6	PVC/PVC de 3 m	10637
ML-12-UFE	540	~ 1 400	460	370 x 40 x 10	0,9	PVC/PVC de 3 m	10286



Type	Consommation de courant (mA)	Luminosité (lumen)	Clarté (lux) 1 m	Dimensions L x B x H (mm)	Poids (grammes)	Branchement	Article no.
Version avec scellement intégral clair et vitre frontale durcie, avec câble PVC/PVC de 3 m							
ML-6-UFGE	270	~ 700	210	200 x 40 x 10	0,6	PVC/PVC de 3 m	10872
ML-12-UFGE	540	~ 1 400	420	370 x 40 x 10	0,9	PVC/PVC de 3 m	10577

Lampes pour machines-outils

Série ML-x-LK/ML-x-LKF

Les séries de lampes pour machines **ML-x-LK** et **ML-x-LKF** permettent, avec leurs dimensions compactes, une intégration mécanique facile dans des machines ou des armoires de commande sans réduction majeure des rapports d'espace de construction. Un câble PVC de 3 m de long permet une installation électrique simple directement sur le 24 V DC.

La boîtier en aluminium ronde, stable et aussi pivotante à 360° de la série ML-x-LK permet d'ajuster en souplesse l'ouverture de sortie de la lumière.

La boîtier en aluminium stable et aussi vissable avec des vis à six pans creux M6 (DIN 612) de la série ML-x-LK permet un montage facile en milieu industriel.

La température ambiante maximale est de 50° C.



CARACTÉRISTIQUES TECHNIQUES

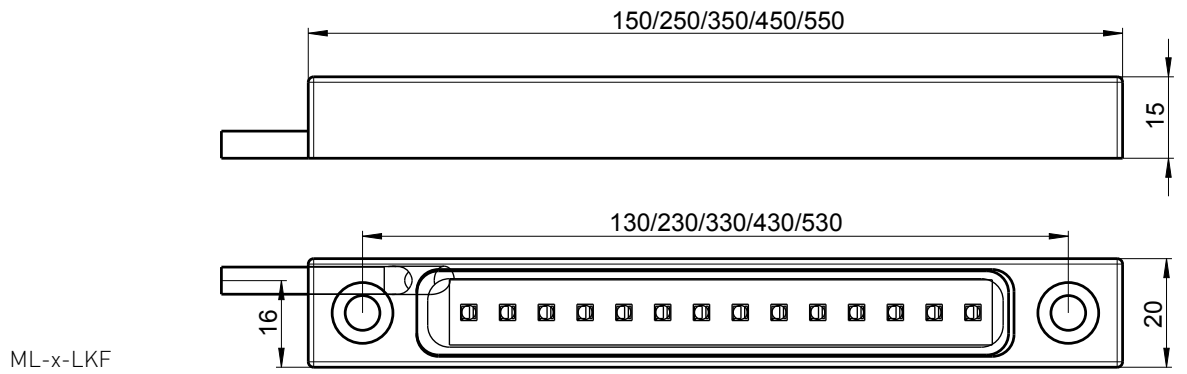
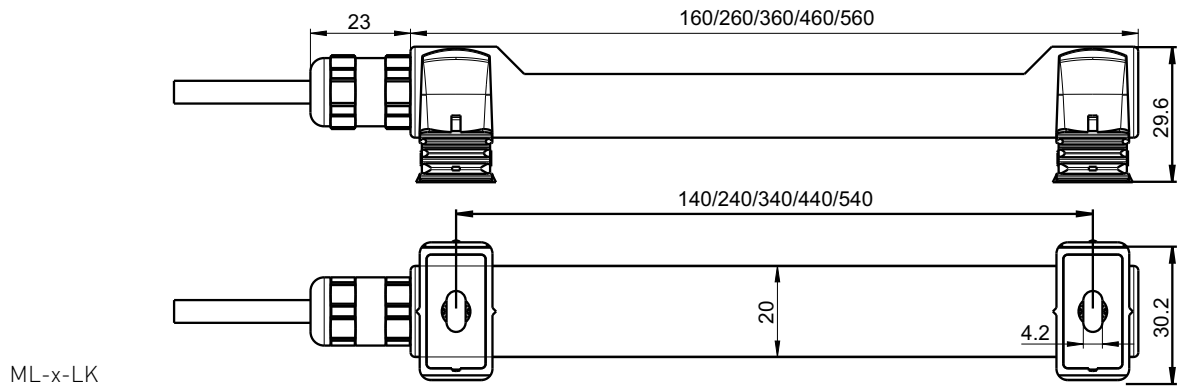
- Tension 21-27 V DC
- Insensible aux chocs et aux vibrations
- Peut être télécommandé et modulé avec signal de commande (PWM)
- Boîtier robuste en aluminium
- Protection intégrée contre les surtensions et la température
- Boîtier ronde étroite pivotante à 360° (série ML-x-LK)
- Boîtier solide étroite et vissable en aluminium (série ML-x-LKF)
- Lumière sans vacillement de qualité lumière du jour, Température de couleur 5 700 K
- Dalle frontale en polycarbonate
- Type de protection IP 54, classe de protection 3



ML-x-LK

ML-x-LKF

Type	Consommation de courant (mA)	Luminosité (lumen)	Clarté (lux) 1 m	Dimensions L x B x H (mm)	Poids (grammes)	Article no.
Version avec câble PVC/PVC de 3 m ou connecteur M12						
ML-3-LK/ML-3-LKM12	135	350	100	D20 x 160	200/100	10241/10278
ML-6-LK/ML-6-LKM12	270	700	200	D20 x 260	280/160	10240/10279
ML-9-LK/ML-9-LKM12	400	1 050	300	D20 x 360	300/200	10242/10280
ML-12-LK/ML-12-LKM12	540	1 400	380	D20 x 460	340/240	10243/10281
ML-15-LK/ML-15-LKM12	675	1 750	470	D20 x 560	380/280	10244/10282



Type	Power consumption (mA)	Luminous flux (lumen)	Illuminance (lux) 1 m	Dimensions L x B x H (mm)	Weight (gram)	Part no.
Version avec câble PVC/PVC de 3 m ou connecteur M12						
ML-3-LKF/ML-3-LKFM12	135	350	100	20 x 15 x 150	200/100	10303/10645
ML-6-LKF/ML-6-LKFM12	270	700	200	20 x 15 x 250	280/180	10304/10545
ML-9-LKF/ML-9-LKFM12	400	1 050	300	20 x 15 x 350	320/220	10305/10527
ML-12-LKF/ML-12-LKFM12	540	1 400	380	20 x 15 x 450	380/280	10302/10644
ML-15-LKF/ML-15-LKFM12	675	1 750	470	20 x 15 x 550	460/360	10306/10528

Lampes pour machines-outils

Série ML-x-UNI

La série de lampes pour machines **ML-x-UNI** a été développée pour une gamme d'application polyvalente et universelle.

Le contrôle élevé de l'éblouissement avec émission lumineuse homogène permet l'installation dans toutes les positions de montage.

La variété des longueurs disponibles et les possibilités de raccordement avec un câble PVC/PVC de 3 m ou un câble PUR/PVC 270 mm/connecteur M12 couvrent une multitude d'exigences de vos applications. Il est également possible de régler les types de la série ML-x-UNI-D à 3 niveaux différents à l'aide d'un bouton.

Les longues lampes réglables présentant un contrôle élevé de l'éblouissement sont particulièrement utiles pour l'inspection visuelle des surfaces.



CARACTÉRISTIQUES TECHNIQUES

- Tension 21-27 V DC
- Température de couleur 5 700 K
- Température ambiante 50° C max.
- Anti-éblouissement élevé avec diffuseur extrêmement efficace
- Stabilité mécanique élevée grâce à l'apparence de polycarbonate et le boîtier en aluminium
- Modèles avec variateur intégré
- Modèles avec connecteur M12 disponibles
- Indice de protection IP 54, classe de protection 3



ML-x-UNI/
ML-x-UNI-M12

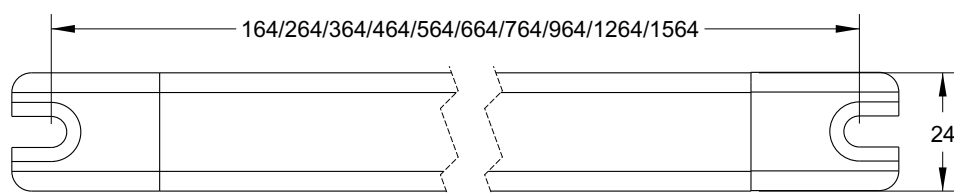
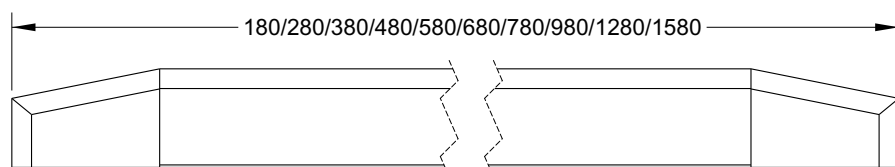
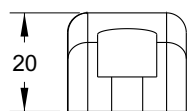


ML-x-UNI-D/
ML-x-UNI-D-M12

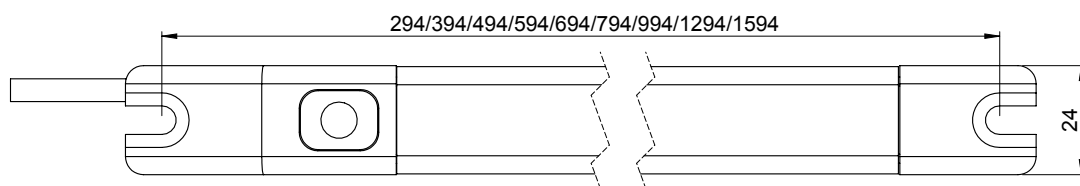
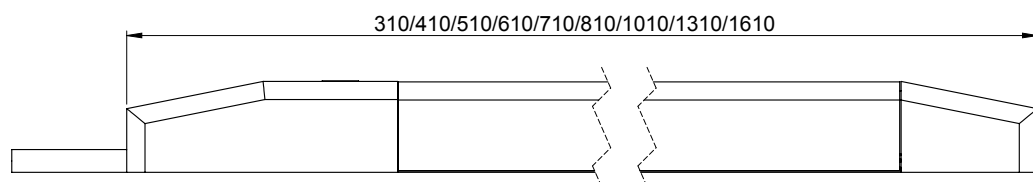
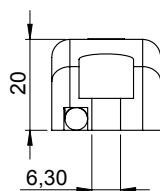
Universelle-
ment et anti-
éblouissement
élevé

Type	Consommation de courant (mA)	Dimensions L x B x H (mm)	Poids (grammes)	Article no.
Version sans variateur intégré, avec câble PVC/PVC de 3 m ou connecteur M12				
ML-3-UNI/ML-3-UNI-M12	135	180 x 24 x 20	280/130	10948/10949
ML-6-UNI/ML-6-UNI-M12	270	280 x 24 x 20	310/160	10902/10950
ML-9-UNI/ML-9-UNI-M12	400	380 x 24 x 20	350/200	10953/10954
ML-12-UNI/ML-12-UNI-M12	530	480 x 24 x 20	380/230	10957/10958
ML-15-UNI/ML-15-UNI-M12	670	580 x 24 x 20	420/230	10961/10962
ML-18-UNI/ML-18-UNI-M12	800	680 x 24 x 20	460/310	10965/10966
ML-21-UNI/ML-21-UNI-M12	930	780 x 24 x 20	500/350	10969/10970
ML-27-UNI/ML-27-UNI-M12	1 200	980 x 24 x 20	580/430	10973/10974
ML-36-UNI/ML-36-UNI-M12	1 600	1 280 x 24 x 20	700/550	10977/10978
ML-45-UNI/ML-45-UNI-M12	2 000	1 580 x 24 x 20	820/670	10981/10982

ML-x-UNI/
ML-x-UNI-M12



ML-x-UNI-D/
ML-x-UNI-D-M12



Type	Consommation de courant (mA)	Dimensions L x B x H (mm)	Poids (grammes)	Article no.
Version avec variateur intégré, avec câble PVC/PVC de 3 m ou connecteur M12				
ML-6-UNI-D/ML-6-UNI-D-M12	270	310 x 24 x 20	340/190	10951/10952
ML-9-UNI-D/ML-9-UNI-D-M12	400	410 x 24 x 20	380/230	10955/10956
ML-12-UNI-D/ML-12-UNI-D-M12	530	510 x 24 x 20	410/260	10959/10960
ML-15-UNI-D/ML-15-UNI-D-M12	670	610 x 24 x 20	450/300	10963/10964
ML-18-UNI-D/ML-18-UNI-D-M12	800	710 x 24 x 20	490/340	10967/10968
ML-21-UNI-D/ML-21-UNI-D-M12	930	810 x 24 x 20	530/380	10971/10972
ML-27-UNI-D/ML-27-UNI-D-M12	1 200	1 010 x 24 x 20	610/460	10975/10976
ML-36-UNI-D/ML-36-UNI-D-M12	1 600	1 310 x 24 x 20	730/580	10979/10980
ML-45-UNI-D/ML-45-UNI-D-M12	2 000	1 610 x 24 x 20	850/700	10983/10984

Lampes pour machines-outils

Série ML-3-F/ML-3-R

Une unité électronique LED thermiquement optimisée est refroidie par une boîtier en aluminium de 40 mm, ce qui assure une grande durée de vie.

L'électronique étant incorporé dans du PUR coulé transparent comme du verre et résistant aux UV, les lampes de machines sont protégées contre les effets environnementaux, l'humidité et les nombreux produits chimiques (acides, produits alcalins et huiles).

CARACTÉRISTIQUES TECHNIQUES

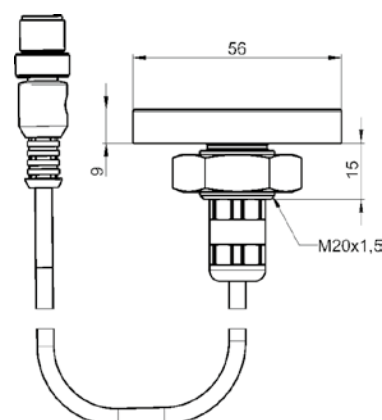
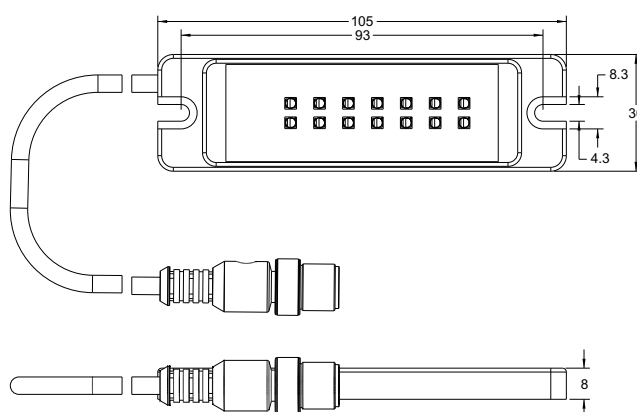
- Tension 21-27 V DC
- Branchement avec un système connecteur M12/250 mm ou câble PVC de 3 m (modèle LC)
- Commande à distance avec signal de 24 V, Eclairage modulable avec signal PWM
- Insensible aux secousses et aux vibrations
- Forme compacte, robuste et plate
- Boîtier plate en aluminium noir anodisé
- Fixation avec 2 vis à tête cylindrique, six pans creux M4/DIN 912 (ML-3-F), face arrière M20 x 1,5 (ML-3-R)
- Protection intégrée contre les surtensions et la température
- Lumière sans vacillement de qualité lumière du jour, Température de couleur 5700 K
- Type de protection IP68, classe de protection 3



ML-3-F



ML-3-R



Type	Consommation de courant (mA)	Luminosité (lumen)	Clarté (lux) 1 m	Dimensions L x B x H (mm)	Poids (grammes)	Branchement	Article no.
Version avec câble PVC/PVC de 3 m ou connecteur M12							
ML-3-F LC	150	350	100	105 x 30 x 8	150	PVC/PVC de 3 m	10273
ML-3-F	150	350	100	105 x 30 x 8	55	Connecteur M12	10227
ML-3-R LC	150	350	100	56 x 21	155	PVC/PVC de 3 m	10274
ML-3-R	150	350	100	56 x 21	60	Connecteur M12	10229

Spots à signaux Série SL-5-R/G

Les spots à signaux **SL-5-R/G** illuminant un objet avec une couleur de signalisation, rouge ou vert.

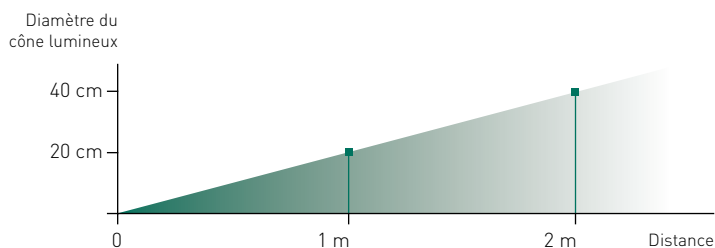
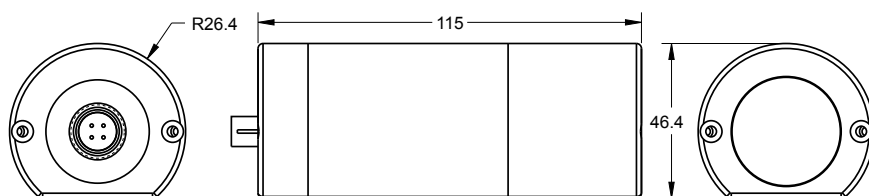
De par leurs dimensions compactes et leur construction robuste, les spots à signaux LED permettent un éclairage ponctuel dans un environnement industriel rude. Avec ses unités électroniques entièrement scellées et un verre en polycarbonate résistant aux chocs, la lampe est bien protégée des impacts environnementaux. Les lampes à spot à signaux atteignent l'indice de protection IP 65.

L'utilisation d'un boîtier à système de profilés rend possible une intégration facile et flexible des spots dans un système de profilés.



CARACTÉRISTIQUES TECHNIQUES

- Tension 12-30 V DC
- Boîtier robuste en aluminium avec écrou à insérer 8
- Branchement avec un système connecteur M12
- Commande à distance avec signal de 24 V, Eclairage modulable avec signal PWM
- Protection intégrée contre les surtensions et la température
- Type de protection IP 65, classe de protection 3



Type	Consommation de courant à 24 V (A)	Peinture luminescente	Poids (grammes)	Branchement	Article no.
Version avec connecteur M12					
SL-5-R ●	0,2	Rouge	350	Connecteur M12	10610
SL-5-G ●	0,2	Vert	350	Connecteur M12	10611

Lampes à signaux

Série SML-x-UF

Les lampes pour machines et à signaux **SML-1-UF** combinent une lampe LED pour l'éclairage (5 700 K, lumière du jour) et un signal lumineux LED haute puissance supplémentaire de couleur rouge. Ce modèle est destiné à être monté sur les cellules de machines de petites dimensions, à des fins d'éclairage (chargement/déchargement et contrôles visuels) et de signalisation, par ex. d'une panne, par un éclairage intérieur rouge de toute la cellule.

De par son format compact et très plat, la lampe SML-1-UF est facile à monter même lorsque l'espace est réduit. La protection élevée est assurée par un scellement PUR clair comme du verre permettant les applications avec des huiles et autres liquides.

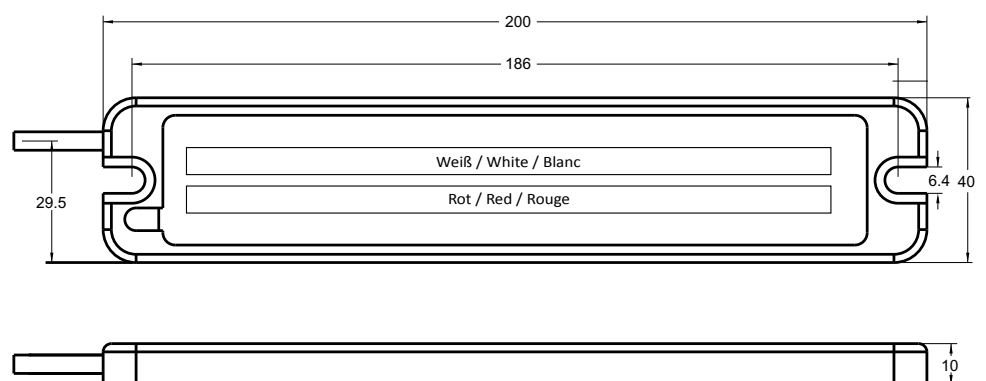
L'installation électrique avec une tension de 24 V DC s'effectue via un câble quadripôle de 5 m de long. La température ambiante maximale est de 50°C.

CARACTÉRISTIQUES TECHNIQUES

- Tension 21-27 V DC
- Branchement via câble PVC de 5 m de long
- Coloris blanc 5 700 K/rouge
- Chaque couleur avec commande à distance et éclairage modulable
- Boîtier robuste en aluminium
- Insensible aux secousses et aux vibrations
- Scellement PUR intégral clair comme du verre
- Format compact et très plat
- Lumière sans vacillement (pas d'effet stroboscopique)
- Température ambiante max. 55°C
- Type de protection IP 68, classe de protection 3



Fonctions de commutation



Type	Consommation de courant Colour Blanc/Rouge (mA)	Luminosité Blanc/Rouge (lumen)	Poids (grammes)	Branchement	Article no.
Version avec câble PVC/PVC de 5 m					
SML-1-UF	150/150	380/100	280	PVC/PVC de 5 m	10873

Lampes à signaux

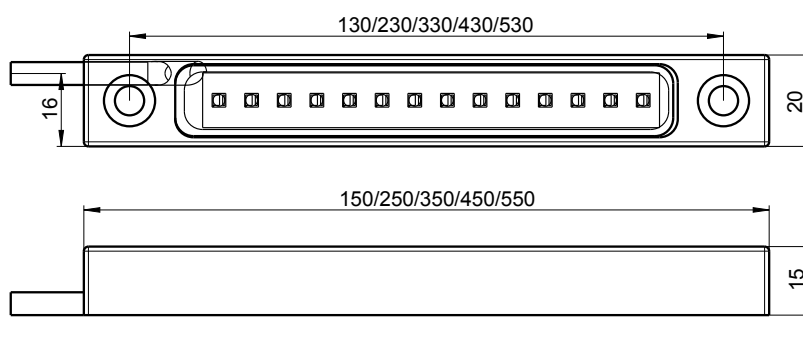
Série SML-x-LKF

La série **SML-x-LKF** est basée sur la série de lampes ML-x-LKF qui a fait ses preuves et étend la fonctionnalité d'une lampe à signaux rouges. Ainsi, cette lumière combinée permet d'allumer des LED blanches pour l'éclairage à la lumière du jour pendant le chargement, le réglage, le contrôle, etc., et des LED rouges de puissance élevée pour l'éclairage de couleur des cellules de machine, par exemple en cas de dysfonctionnements ou de résultats de contrôle négatifs.

L'arrivée de tension de 24 V DC s'effectue par un câble PVC/PVC à 4 broches d'une longueur de 5 m. La commande s'effectue sans intervention par un câble à signal séparé. La température ambiante maximale se monte à 50 °C.

CARACTÉRISTIQUES TECHNIQUES

- Tension 21-27 V DC
- Branchement par un câble PVC/PVC de 5 m
- Coloris blanc 5700 K/rouge
- Chaque couleur avec un signal de commande pouvant être télécommandé et modulé
- Boîtier robuste en aluminium
- Insensible aux secousses et aux vibrations
- Verre en polycarbonate
- Forme compacte, particulièrement plate
- Lumière sans vacillement (aucun effet de stroboscope)
- Température ambiante 55°C max.
- Indice de protection IP 54, classe de protection 3



Type	Consommation de courant Couleur Blanc/Rouge (mA)	Dimensions L x B x H (mm)	Poids (grammes)	Branchement	Article no.
Version avec câble PVC/PVC de 5 m					
SML-1-LKF	75/75	150 x 20 x 15	200	PVC/PVC de 5 m	11041
SML-2-LKF	150/150	250 x 20 x 15	280	PVC/PVC de 5 m	11042
SML-3-LKF	225/225	350 x 20 x 15	320	PVC/PVC de 5 m	11043
SML-4-LKF	300/300	450 x 20 x 15	380	PVC/PVC de 5 m	11044
SML-5-LKF	375/375	550 x 20 x 15	460	PVC/PVC de 5 m	11045

Lampes à signaux

Série SL-x-F Ampel

Grâce à leur forme très plate, les lampes à signaux **SL-x-F Ampel** sont faciles à fixer sur des portes, portails ou tout autre support sans devoir réaliser de découpe. De par leur électronique entièrement scellée, elles disposent d'un degré de protection élevé (IP 68), sont étanches (eau/huile) et simples à nettoyer.

La tension de service est de 24 V. Les LED robustes fonctionnent sans variation électrique.

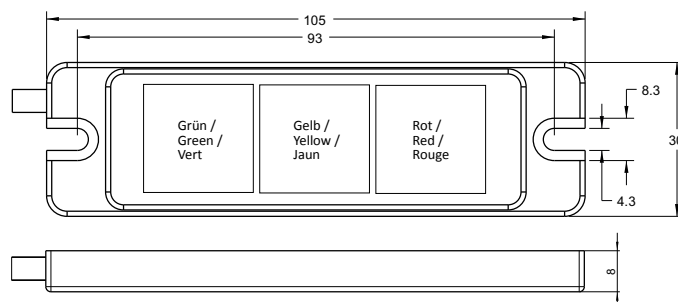
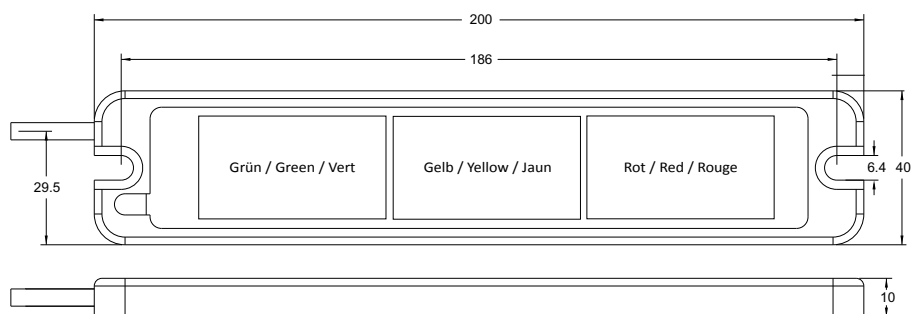
Les ampoules LED sont livrées avec un câble quadripôle de 5 m PUR/PVC.

CARACTÉRISTIQUES TECHNIQUES

- Tension 21-27 V DC
- Boîtier robuste en aluminium
- Nouvelles formes compactes
- Electronique avec scellement intégral PUR clair comme du verre
- Haute luminosité
- Protection intégrée contre les surtensions et la température
- Type de protection IP 68, classe de protection 3



Fonctions de commutation



Type	Consommation de courant (mA)	Couleur	Dimensions L x B x H (mm)	Poids (grammes)	Branchement	Article no.
Version avec câble PVC/PVC de 5 m						
SL-1-F Ampel	40/40/40	Rouge / Jaun/Vert	105 x 30 x 8	150	PVC/PVC de 5 m	10706
SL-2-F Ampel	80/80/80	Rouge / Jaun/Vert	200 x 40 x 10	350	PVC/PVC de 5 m	10710

Lampes à signaux

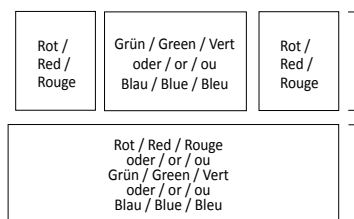
Série SL-x-F

En raison de leur compacité, les lampes à signaux des séries **SL-x-F** peuvent être positionnées très près de l'objet, afin de faciliter la localisation du signal. Le scellement intégral offre une protection optimale contre les émulsions, les lubrifiants et les produits de nettoyage, etc..

La série SL-x-F peut par ex. être montée directement sur la cellule d'une machine, afin que toute la cellule s'allume de la couleur prévue.

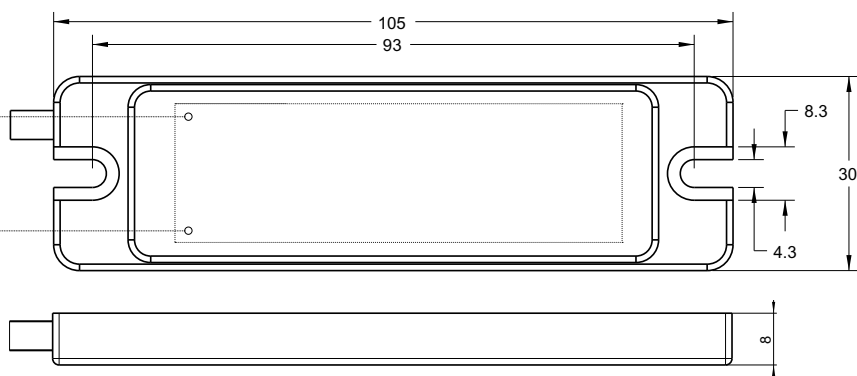


Fonctions de commutation



CARACTÉRISTIQUES TECHNIQUES

- Tension 21-27 V DC
- Boîtier robuste en aluminium
- Nouvelles formes compactes
- Electronique avec scellement intégral PUR clair comme du verre
- Haute luminosité
- Protection intégrée contre les surtensions et la température
- Type de protection IP 68, classe de protection 3



Type	Consommation de courant (mA)	Couleur	Dimensions L x B x H (mm)	Poids (grammes)	Branchement	Article no.
Version avec câble PVC/PVC de 5 m						
SL-3-F R	130	Rouge	105 x 30 x 8	140	PVC/PVC de 5 m	10629
SL-3-F G	130	Vert	105 x 30 x 8	140	PVC/PVC de 5 m	10630
SL-3-F B	130	Bleu	105 x 30 x 8	140	PVC/PVC de 5 m	10631
SL-3-F RG	60/80	Rouge-Vert-Rouge	105 x 30 x 8	140	PVC/PVC de 5 m	10632
SL-3-F RB	60/80	Rouge-Bleu-Rouge	105 x 30 x 8	140	PVC/PVC de 5 m	10633

Lampes à signaux

Série SL-x-TRIO

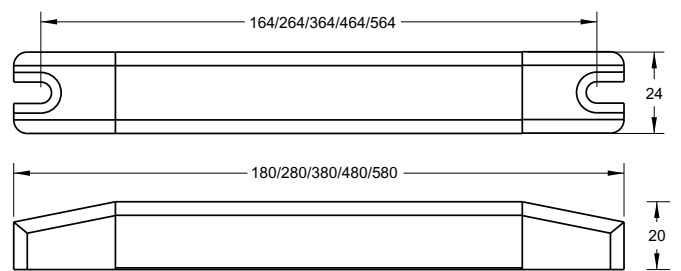
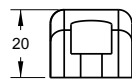
La série de lampes à signaux **SL-x-TRIO** est conçue pour un montage en façade avec deux vis cylindriques M6 à six pans creux (DIN ISO 4762). Ces lampes à signaux peuvent ainsi être facilement intégrées dans des systèmes profilés avec rainure en T.

Le boîtier stable en aluminium et le verre en polycarbonate résistant aux chocs conviennent à un environnement industriel exigeant. Le diffuseur en polycarbonate, spécialement conçu pour les applications LED, assure une surface lumineuse homogène tout en assurant un rendement élevé.

La liaison électrique est simple à réaliser grâce au raccordement direct en 24 V DC, via un câble quadripôle de 5 m de long. La plage de tension d'alimentation est de 21-27 V DC. La température ambiante maximale est de 50° C.

CARACTÉRISTIQUES TECHNIQUES

- Tension 21-27 V DC
- Quatre coloris dans un appareil: Rouge/Vert/Jaun/Bleu
- Electronique avec scellement intégral PUR clair comme du verre
- Boîtier robuste en aluminium
- Diffuseur en polycarbonate résistant aux chocs
- Type de protection IP 68, classe de protection 3



Type	Consommation de courant Couleur Rouge/Vert/Jaun/Bleu (mA)	Dimensions L x B x H (mm)	Poids (grammes)	Article no.
Version avec câble PVC/PVC de 5 m ou connecteur M12				
SL-1-TRIO/SL-1-TRIO M12	40/40/80/50	180 x 24 x 20	280	10742/10911
SL-2-TRIO/SL-2-TRIO M12	80/80/160/100	280 x 24 x 20	310	10743/11005
SL-3-TRIO/SL-3-TRIO M12	120/120/240/150	380 x 24 x 20	350	10744/11006
SL-4-TRIO/SL-4-TRIO M12	160/160/320/200	480 x 24 x 20	380	10745/11007
SL-5-TRIO/SL-5-TRIO M12	200/200/400/250	580 x 24 x 20	420	10746/11008

Lampes à signaux

Série SL-x-TRIO R

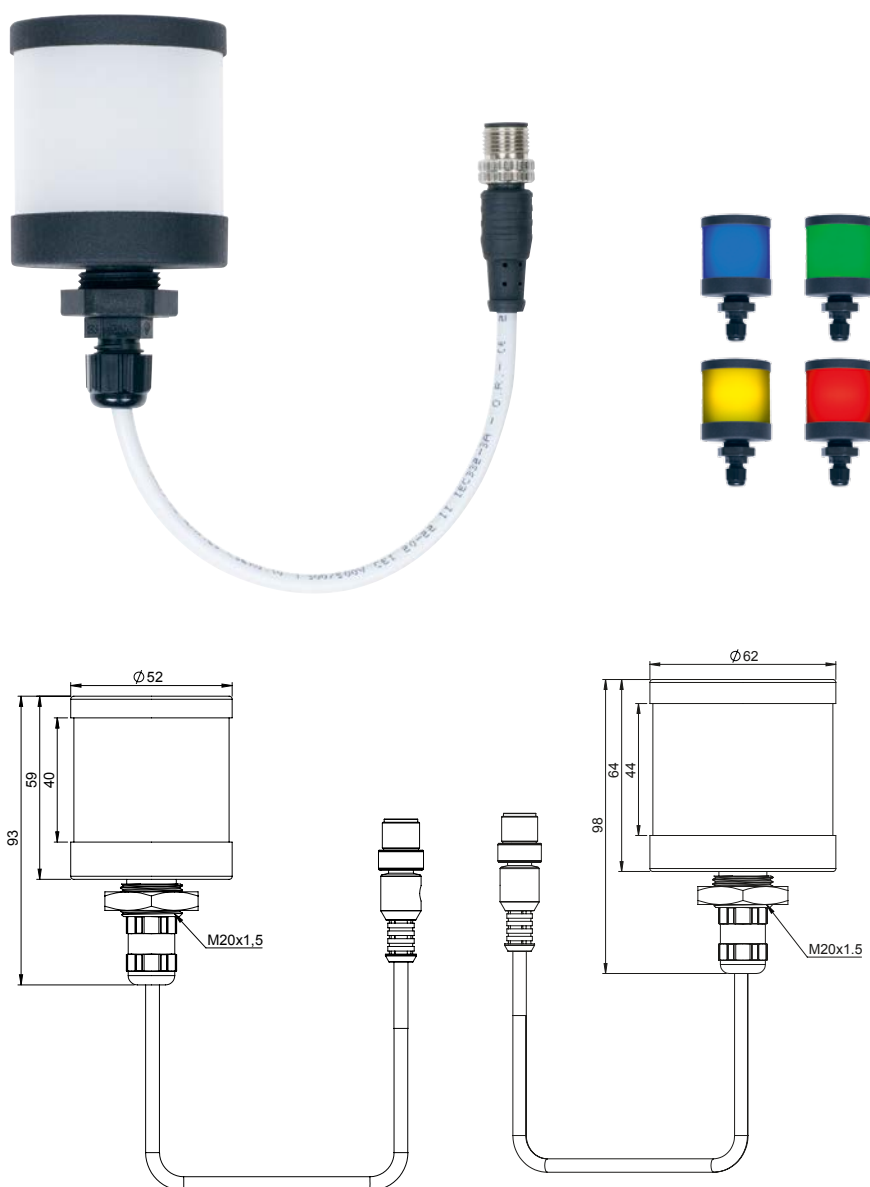
La hauteur faible avec l'affichage simultané homogène de 4 couleurs de signalisation et un boîtier en aluminium de qualité élevée et robuste en deux diamètres, de 50 mm et 60 mm, présentent les caractéristiques uniques de la série de lampes **SL-x-TRIO R**.

Votre application bénéficie d'un design personnalisé tout en conservant les normes techniques de l'environnement industriel.

Pour chaque coloris, un câble PVC/PVC à 4 broches de 5 m ou un connecteur M12 alimente la tension de 24 V DC. La température ambiante maximale se monte à 50°C.

CARACTÉRISTIQUES TECHNIQUES

- Tension 21-27 V DC
- Boîtier robuste en aluminium
- Quatre coloris dans un appareil: Rouge/Vert/Jaun/Blue
- Surface lumineuse homogène
- Protection intégrée contre les surtensions et la température
- Indice de protection IP 54, classe de protection 3



Type	Consommation de courant Couleur Rouge/Vert/Jaun/Bleu (mA)	Dimensions L x B x H (mm)	Poids (grammes)	Article no.
Version avec câble PVC/PVC de 5 m ou connecteur M12				
SL-50-TRIO R/SL-50-TRIO R M12	40/40/80/50	52 x 59	280	11046/11047
SL-60-TRIO R/SL-60-TRIO R M12	80/80/160/100	62 x 64	310	11048/11049

Lampes à signaux

Série SL-x-Level Min/Max

La série de mesure et d'indicateurs de niveau **SL-x-Level Min/Max**, comme les séries de lampes à signaux 4 couleurs SL-x-TRIO, offre un angle de vue de 180°. Avec un signal d'entrée analogique de 0-10 V DC, le niveau est visible de loin grâce à 10 (SL-1-Level Min/Max) ou 20 (SL-2-Level Min/Max) LED puissantes.

La boîtier robuste en aluminium et le verre en polycarbonate résistant aux chocs conviennent à un environnement industriel exigeant. Le diffuseur en polycarbonate, spécialement conçu pour les applications LED, assure une surface lumineuse homogène tout en assurant un rendement élevé.

La liaison électrique est simple à réaliser grâce au raccordement direct en 24 V DC, via un câble tripôle de 3 m de long. La plage de tension d'alimentation est de 21-27 V DC. La tension d'entrée analogique (0-10 V) est protégée contre les inversions de polarité et les surtensions. La température ambiante maximale est de 50°C.



CARACTÉRISTIQUES TECHNIQUES

- Tension 21-27 V DC
- Entrée analogique 0-10 V DC
- Branchement avec câble PVC de 3 m ou un système connecteur M12
- Couleurs pour les niveaux:
50% Vert/30% Jaun/20% Rouge
- Insensible aux secousses et aux vibrations
- Boîtier robuste en aluminium anodisé
- Diffuseur en polycarbonate résistant aux chocs
- Type de protection IP 54, classe de protection 3

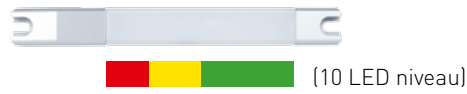


Type	Consommation de courant (mA)	Dimensions L x B x H (mm)	Poids (grammes)	Branchement	Article no.
Version avec câble PVC/PVC de 3 m ou connecteur M12					
SL-1-Level Min	150	210 x 24 x 20	280	PVC/PVC de 3 m	11035
SL-2-Level Min	300	340 x 24 x 20	310	PVC/PVC de 3 m	11038
SL-1-Level Min M12	150	210 x 24 x 20	280	Connecteur M12	11037
SL-2-Level Min M12	300	340 x 24 x 20	310	Connecteur M12	11040

Fonctions de commutation

SL-1-Level Min

SL-2-Level Min



Fonctions de commutation

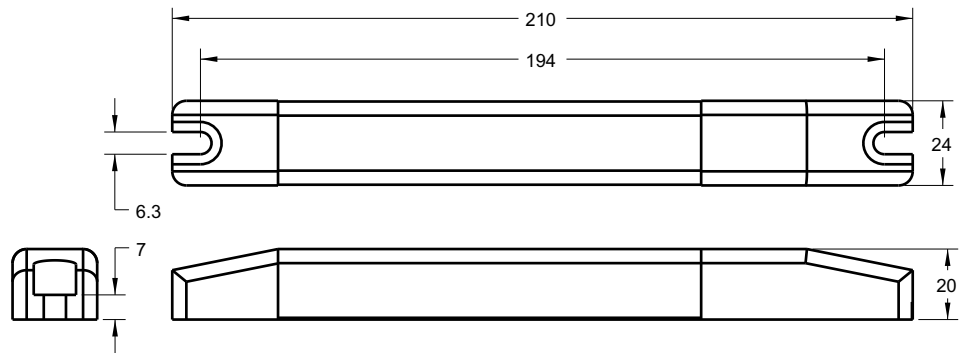
SL-1-Level Max

SL-2-Level Max



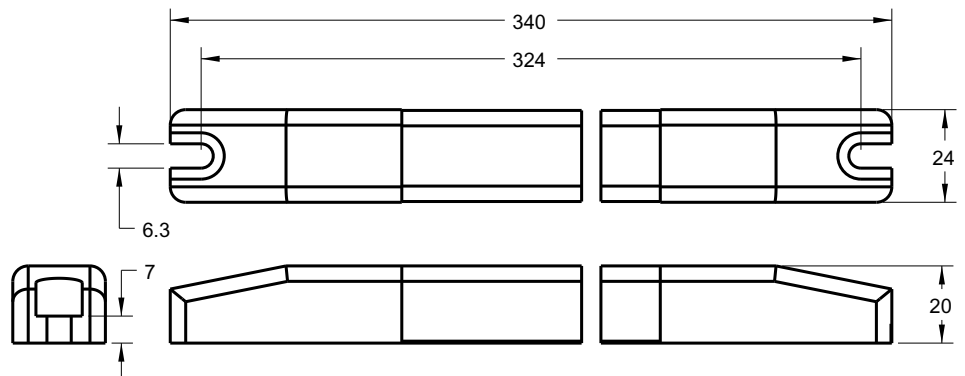
SL-1-Level Min

SL-1-Level Max



SL-2-Level Min

SL-2-Level Max



Type	Consommation de courant (mA)	Dimensions L x B x H (mm)	Poids (grammes)	Branchement	Article no.
Version avec câble PVC/PVC de 3 m ou connecteur M12					
SL-1-Level Max	150	210 x 24 x 20	280	PVC/PVC de 3 m	10884
SL-2-Level Max	300	340 x 24 x 20	310	PVC/PVC de 3 m	10885
SL-1-Level Max M12	150	210 x 24 x 20	280	Connecteur M12	11036
SL-2-Level Max M12	300	340 x 24 x 20	310	Connecteur M12	11039

Lampes pour poste de travail

Série IL-6-BK/AL-9-BK/AL-12-BK

Nos lampes pour poste de travail **IL-6-BK**, **AL-9-BK** et **AL-12-BK** conviennent à l'éclairage des machines et des ateliers même avec des pièces brillantes sous la lumière du jour. Elles sont conçues pour les applications de contrôle visuel et d'assurance qualité en milieu industriel. La technologie LED moderne vous permet de procéder, avec une haute efficacité énergétique, à des travaux d'assemblage de montage sans rayonnement de chaleur perturbatrice.

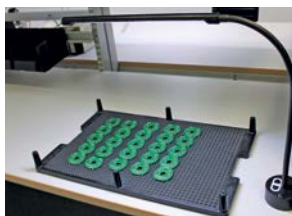
Un tube de métal flexible et une tête de torche compacte vous facilitent le positionnement à l'endroit souhaité sur des objets difficilement accessibles. Un variateur intégré permet d'ajuster la clarté aux conditions environnantes.

Les lampes pour poste de travail résistantes aux chocs et aux vibrations sont dotées de LED à haute efficacité et offrent un éclairage de travail modulable, sans scintillement et semblable à la lumière du jour.

Toutes les lampes sont disponibles en noir et seront livrées avec un étau de fixation pour une table.

CARACTÉRISTIQUES TECHNIQUES

- Qualité lumière du jour, température de couleur 5 700 K
- Variation de la lumière à l'aide d'un clavier tactile UP/DOWN
- Boîtier en aluminium robuste, optique frontale en polycarbonate
- Tête de lampe étroite
- Tube de métal flexible
- Universellement montable
- Type de protection IP 54



Domaines d'application

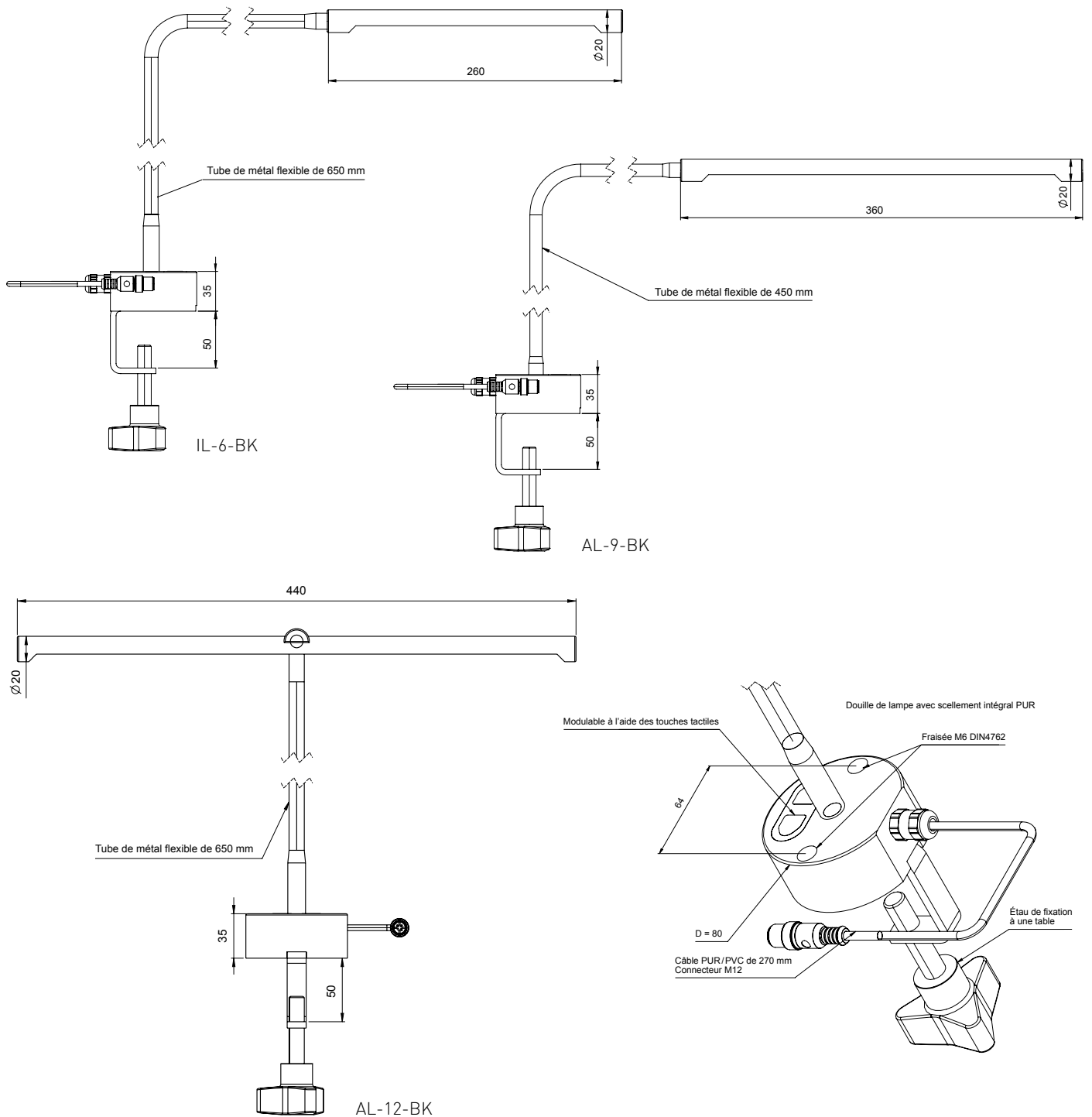
Type	Consommation de courant (A)	Poids (grammes)	Branchement	Article no.
Version avec connecteur M12				
IL-6-BK	0,3	0,9	Connecteur M12	10789
AL-9-BK	0,4	0,85	Connecteur M12	10297
AL-12-BK	0,6	1,0	Connecteur M12	11060

ACCESSOIRES EN OPTION

- Support magnétique AL-6-M
- Adaptateur de secteur SN-12-M12/
SN-24-M12



(Voir accessoires page 43, 44)



Lampes pour poste de travail et pour machines

Série AL-x-S/AL-x-D

AL-x est conçue pour une utilisation sur des postes de travail de montage et des machines n'utilisant pas de lubrifiant réfrigérant.

Grâce à l'excellente efficacité énergétique des LED les plus récentes et à leur grande durée de vie, vous pouvez faire avec ces systèmes d'éclairage des économies du fait de la moindre consommation de courant et de l'absence d'entretien par rapport aux ampoules classiques.

Grâce à la possibilité de montage flexible par des coulisseaux (rainure 8), la lampe LED pour poste de travail AL-x s'intègre facilement dans des postes de travail ou sur des machines. Le module variateur intégré permet une adaptation optimale aux conditions lumineuses souhaitées.

CARACTÉRISTIQUES TECHNIQUES

- Tension 22-26 V DC
- Branchement avec un système connecteur M12
- Température ambiante max. 40° C
- Angle de diffusion env. 100°
- Commande à distance avec signal 24 V (série AL-x-S)
- Modulable à l'aide des touches tactiles (série AL-x-D)
- Anti-éblouissement avec verre en polycarbonate frontal finement prismatique résistant aux chocs
- Qualité lumière du jour, Température de couleur 5 700 K, Ra > 80
- Type de protection IP 40, classe de protection 3



Type	Consommation de courant (A)	Clarté (lux) 1 m	Poids (grammes)	Branchement	Article no.
Version avec connecteur M12					
AL-24-S	0,9	700	0,9	Connecteur M12	10817
AL-48-S	1,8	1 200	1,5	Connecteur M12	10823
AL-72-S	2,7	1 800	2,2	Connecteur M12	10825
AL-96-S	3,6	2 200	2,8	Connecteur M12	10827

ACCESSOIRES EN OPTION

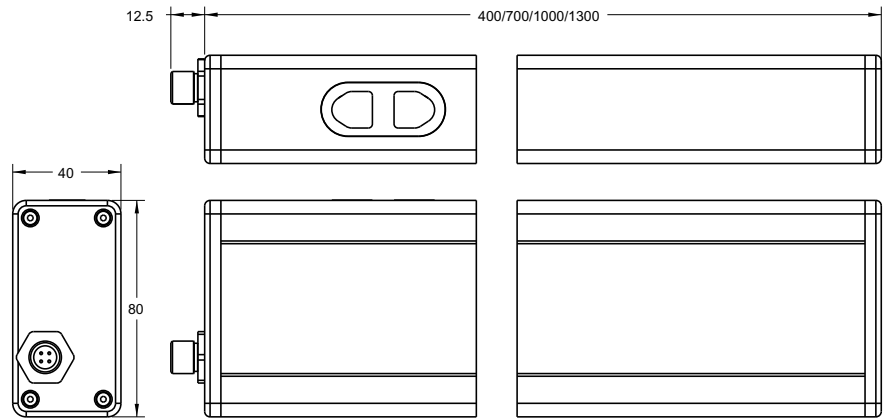
- Boîtier adaptateur de secteur avec un système connecteur M12 TN-36-M12/ TN-72-M12/TN-90-M12/TN-120-M12
- Tôle d'angle de rotation AL-DWB (1)
- Tôle d'angle tamisé AL-AWB (2)
- Support magnétique AL-6-M
- Suspension par câble AL-Seil (4)
- Clip plafond AL-Clip (5)



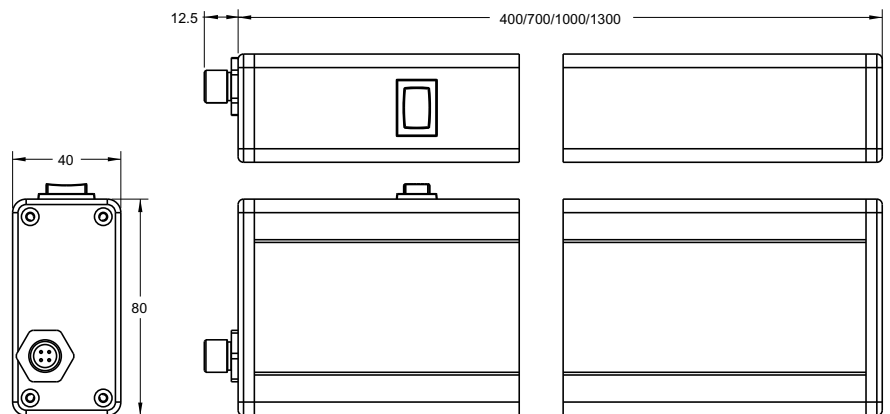
(Voir accessoires page 43, 44, 45, 46)



AL-x-D



AL-x-S



Type	Consommation de courant [A]	Clarté (lux) 1 m	Poids (grammes)	Branchement	Article no.
Version avec connecteur M12					
AL-24-D	0,9	700	0,9	Connecteur M12	10822
AL-48-D	1,8	1 200	1,5	Connecteur M12	10824
AL-72-D	2,7	1 800	2,2	Connecteur M12	10826
AL-96-D	3,6	2 200	2,8	Connecteur M12	10828

Accessories

Boîtier d'alimentation électrique AL-PS-S pour éclairages de postes de travail

Les boîtiers d'alimentation électrique de la série **AL-PS-S** facilitent l'intégration de l'éclairage des postes de travail d'une tension de 24 V. Les boîtiers d'alimentation électrique sont complètement prémontés et ils sont prêts au raccordement lors de la livraison.

Avec les rallonges M12 dont vous avez besoin et les systèmes d'éclairage LED de la série AL-x, vous recevez un système d'éclairage complet et facile à installer pour l'utilisation à votre poste de travail, ainsi que des accessoires de montage prémontés, déjà câblés.

CARACTÉRISTIQUES TECHNIQUES

- Plaque de tension d'entrée 88-264 V AC/47-63 Hz
- Tension de sortie 24 V DC/max 4 A
- Température ambiante 40° C max.
- EN 61000-4-2, 3, 4, 5, 6, 8, 11
- EN 55024
- EN EN 61204-3, EN 60950-1
- EN 55011
- Classe de protection 2

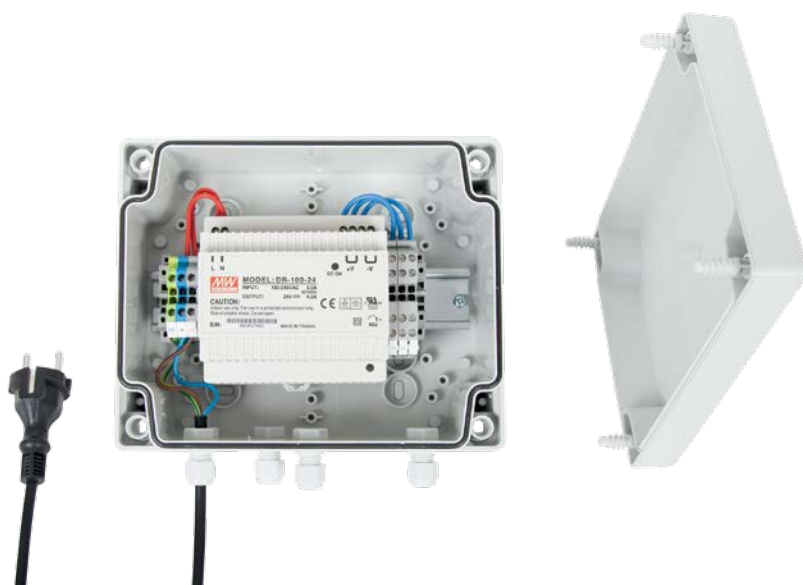
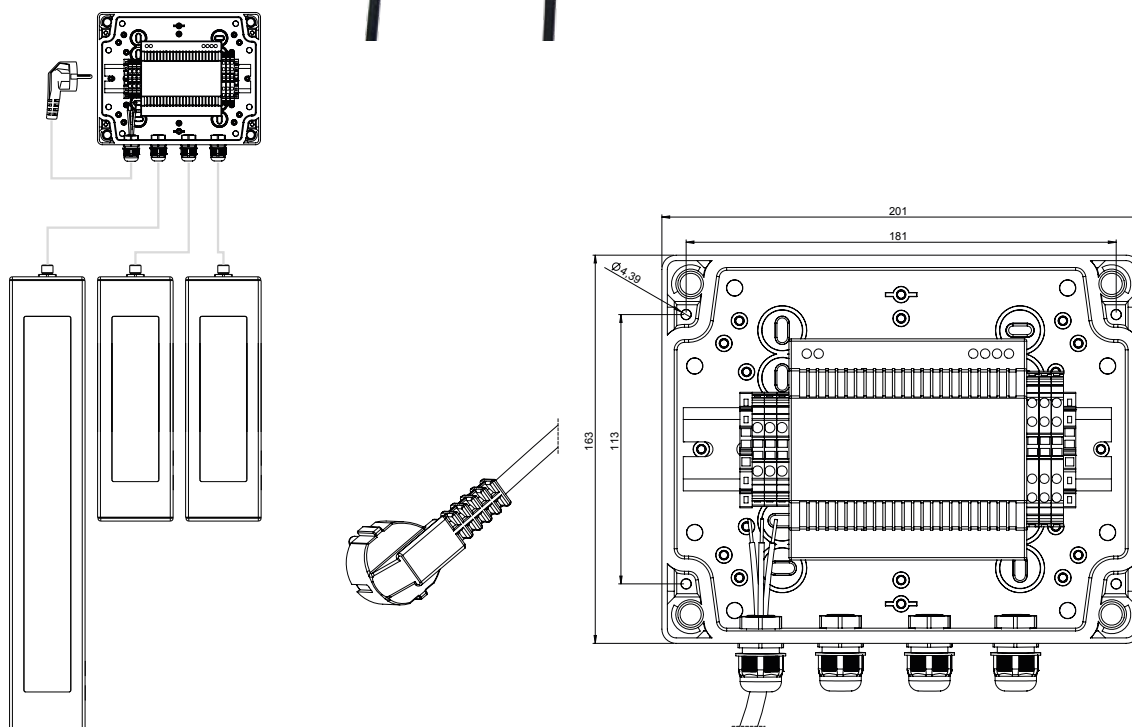


Schéma de raccordement



Type	Tension d'entrée (V AC)	Dimensions L x B x H (mm)	Poids (grammes)	Article no.
AL-PS-S	90-264	201 x 163 x 98	0,9	10945

Boîtier d'alimentation électrique AL-PS-D pour éclairages de postes de travail

Les boîtiers d'alimentation électrique de la série **AL-PS-D** facilitent l'intégration de l'éclairage des postes de travail d'une tension de 24 V. Les boîtiers d'alimentation électrique avec un module variateur intégré sont complètement prémontés et ils sont prêts au raccordement lors de la livraison.

Avec les rallonges M12 dont vous avez besoin et les systèmes d'éclairage LED de la série AL-x-S, vous recevez un système S d'éclairage complet et facile à installer pour l'utilisation à votre poste de travail, ainsi que des accessoires prémontés, déjà câblés.

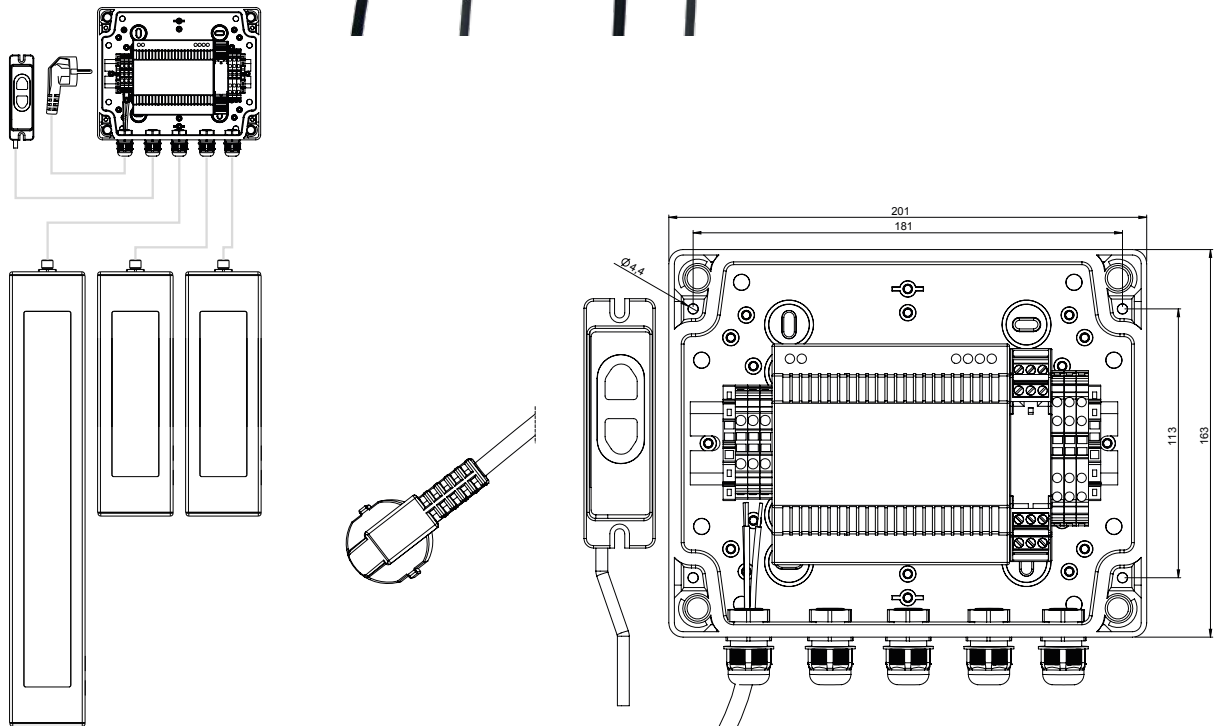
Le module variateur intégré et le clavier externe permettent de régler simultanément tous les éclairages LED de poste de travail de la série AL-x-S de l'intensité lumineuse requise. Vous allumez ou éteignez toutes les lampes raccordées en pressant simultanément sur ON/OFF.

CARACTÉRISTIQUES TECHNIQUES

- Plaque de tension d'entrée 88-264 V AC/47-63 Hz
- Tension de sortie 24 V DC/max 4 A
- Température ambiante 40°C max.
- Module variateur PWM intégré
- EN 61000-4-2, 3, 4, 5, 6, 8, 11
- EN 55024
- EN EN 61204-3, EN 60950-1
- EN 55011
- Classe de protection 2



Schéma de raccordement



Type	Tension d'entrée (V AC)	Dimensions L x B x H (mm)	Poids (grammes)	Article no.
AL-PS-D	90-264	201 x 163 x 98	1,0	10946

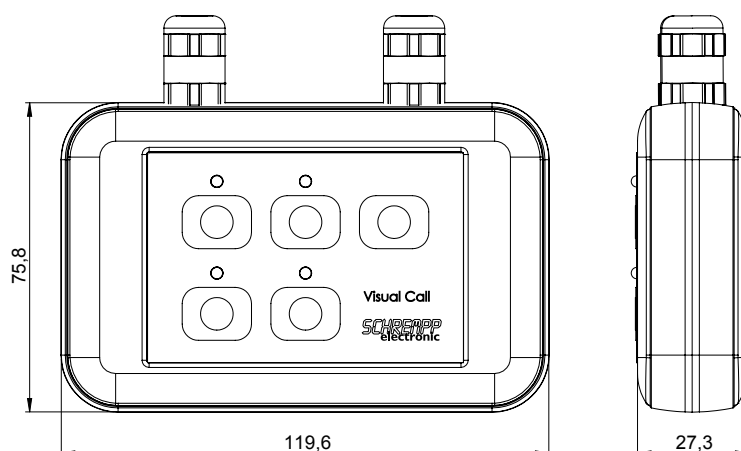
Accessoires Visual Call

Vous pouvez mettre en œuvre une solution simple et efficace pour le système d'appel et de signalisation en combinaison avec nos lampes lumineuses SL-x-TRIO et SL-x-TRIO-R. De cette façon, il est possible d'implémenter 4 couleurs de signal et une fonction de clignotement supplémentaire pour l'opérateur. Cela lui permet de signaler facilement les interruptions de production. Ainsi, les coûts peuvent être économisés en réparant rapidement les pannes ou en réapprovisionnant rapidement le matériel.

Il est possible de commander 3 sorties de commutation et la fonction de clignotement au moyen de 4 couleurs. La tension se monte à 24 V DC. Chaque sortie de commutation peut résister jusqu'à 300 mA au maximum.

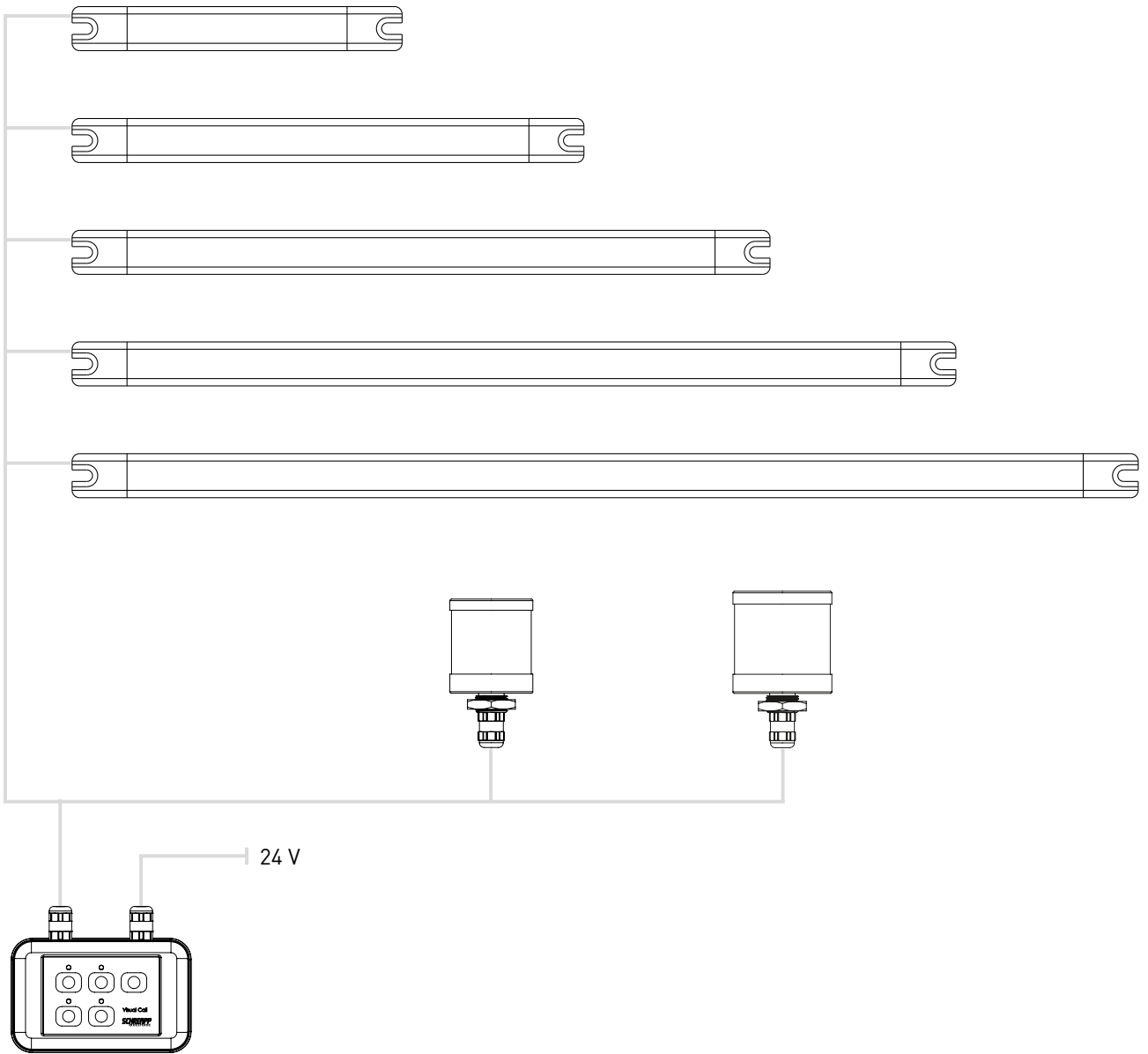
CARACTÉRISTIQUES TECHNIQUES

- Plage de tension d'entrée 21-27 V DC
- Quantité de sorties commutées
- Courant de commutation max/canal < 0.6 A
- Protection interne contre les sur-tensions des sorties, elle peut être remise en position initiale
- Température ambiante 40° C
- Normes : EN55022, EN61000-6-2, EN61000-6-3
- Indice de protection IP 54, classe de protection 3



Type	Courant de changement max. (A)	Dimensions L x B x H (mm)	Poids (grammes)	Article no.
Visual Call	0,6	119,6 x 75,8 x 27,3	0,9	11050

Schéma de raccordement



Accessoires

ML-PWM

Le module DIMM **ML-PWM** est destiné à la variation de la lumière de nos lampes pour machines à LED avec entrée de validation à haute impédance. Le module DIMM est intégré à un mince boîtier profilé et peut être ainsi positionné dans les armoires de commande pourvues de profilés chapeau. Poids 60 g

Article no. 10647



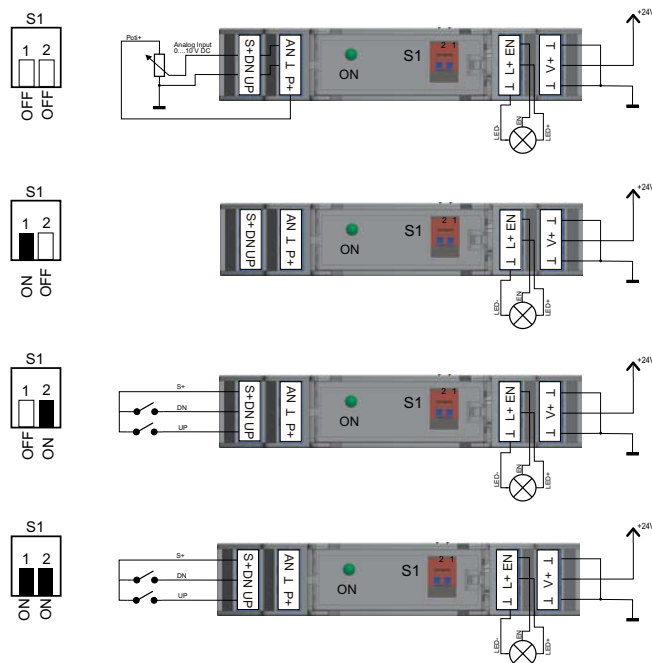
Fonctions:

Analogique: Avec un potentiomètre > 10 kOhm ou un signal analogique externe de 1,5-9 V DC, il est possible de moduler en continu d'env. 8% à 100%. La LED est toujours allumée.

Rampe: En activant le module DIMM, on obtient une variation douce de la lampe LED de 0% - 100% avec une durée de rampe de 0,5 secondes. La LED est toujours allumée.

Numérique: La lampe est allumée avec une variation de base d'env. 85%. Avec des impulsions de commutation externes séquentielles «UP» et «DN», la variation peut être modulée en 8 niveaux d'env. 10% à 100%. En appuyant simultanément sur UP/DN, on allume ou on éteint la lampe. La LED est allumée si le signal PWM est actif. Si on éteint la lampe, la LED s'éteint aussi.

Niveaux: En fonction du signal entrant «UP» et «DN», les lampes raccordées peuvent être modulées suivant quatre niveaux (0%/25%/75%/100%). La LED est allumée si le signal PWM est actif. Si on éteint la lampe (0%), la LED s'éteint.



ML-W1

Le jeu d'équerres de montage **ML-W1** permet un montage facile sur des systèmes profilés à rainure T de 40 mm. ML-W1 est prévu pour les types de lampes ML-6-45, ML-12-45, ML-18-45, ML-24-45 et ML-36-45

ML-W1 se compose de: 1 équerre de montage noire laquée avec des perforations décalées, 1x M6 x 14 vis à tête fraisée noire DIN 7991. Poids 50 g

Article no. 10209



ML-W2

Le jeu d'équerres de montage **ML-W2** permet un montage facile sur des systèmes profilés à rainure T de 40 mm. ML-W2 est prévu pour les types de lampes ML-6, ML-12, ML-18 et ML-24.

ML-W2 se compose de: 1 équerre de montage noire laquée avec des perforations décalées, 1x M6 x 10 vis à tête fraisée noire DIN 7991. Poids 50 g

Article no. 10210



ML-M-x

Le support magnétique **ML-M-x** permet une fixation simple des séries de lampes pour machines ML-x, ML-x-45, ML-x-UF, ML-x-20 sur des surfaces ferromagnétiques. Il faut 2 supports magnétiques par lampe. Les aimants ont verticalement une force de fixation de 5,5 kg environ.



ML-M-UF (pour la série de lampes ML-x-UF), 1x support magnétique noir anodisé avec aimant, 1x M6 x 8 vis à six pans DIN 912. Poids 40 g

Article no. 10239

ML-M-20 (pour la série de lampes ML-x-20), 1x support magnétique noir anodisé avec aimant, 1x M6 x 14 vis à six pans DIN 912. Poids 40 g

Article no. 10285

ML-M-45 (pour la série de lampes ML-x-45): 1x support magnétique noir anodisé avec aimant, 1x M6 x 14 vis à tête fraisée noire DIN 7991. Poids 40 g

Article no. 10218

ML-M-90 (pour la série de lampes ML-x): 1x support magnétique noir anodisé avec aimant, 1x M6 x 10 vis à tête fraisée noire DIN 7991. Poids 40 g

Article no. 10225

AL-6-M

AL-6-M (pour lampes de poste de travail IL-6-BK, AL-9-BK, AL-12-BK, lampes pour poste de travail et pour machines AL-x-S, AL-x-D, séries de spots LED ML-5-x, ML-10-x), 1x support magnétique noir anodisé avec 3 aimants (force de fixation 25 kg), 2x M6 x 16 DIN noir DIN 912. Poids 270 g



Article no. 10231

ML-KL

ML-KL (pour les séries de spots LED ML-5-x, ML-10-x), 1x étai de fixation à une table noir laqué, 2x M6 x 14 vis à tête fraisée noire DIN 7991. Poids 120 g

Article no. 10493



Accessoires

SN-x-M12

Adaptateur de secteur M12

SN-12-M12, 24 V/0,5 A, câble de 1,5 m/connecteur M12. Poids 110 g

Part no. 10255

SN-24-M12, 24 V/1 A, câble de 1,5 m/connecteur M12. Poids 155 g

Article no. 10256



TN-x-M12

Boîtier adaptateur de secteur M12

TN-36-M12, 24 V/1,65 A, connecteur M12. Poids 300 g

Article no. 10252

TN-72-M12, 24 V/3 A, connecteur M12. Poids 400 g

Article no. 10253

TN-90-M12, 24 V/3,75 A, connecteur M12. Poids 500 g

Article no.. 10254

TN-120-M12, 24 V/5 A, connecteur M12. Poids 600 g

Article no. 10878



V-M12

Rallonges M12

Rallonge 3 m, connecteur M12, PUR/PVC. Poids 120 g

Article no. 10051

Rallonge 5 m, connecteur M12, PUR/PVC. Poids 190 g

Article no. 10052

Rallonge 10 m, connecteur M12, PUR/PVC. Poids 360 g

Article no. 10050



ML-VT-2x M12

Séparateur ML-VT-2x M12

Le séparateur ML-Splitter (2x M12 femelle / 1x M12 mâle) permet le raccord de deux lampes à une seule arrivée. Poids 30 g

Article no. 10667



WML-D

Montage pivotant WML-D

La conception pivotant se monte sur les séries ML-x-UF et WML-x-UF. Livré avec un adaptateur, 1x équerre de montage, 2x M6 x 8 vis à six pans creux, 1x rondelle plate M6.

Allusion: Il faut 2 kits de montage pivotant pour une lampe. Poids 60 g

Article no. 10298



AL-DWB

Tôle d'angle de rotation AL-DWB

Le kit de tôle d'angle de rotation pour la série AL-x se compose de tôle d'angle de rotation 4 vis à tête cylindrique plates M6 x 12, 4 rondelles plates M6, 2 coulisseaux M6 avec âme.

Article no. 10985



AL-AWB

Tôle d'angle tamisé AL-AWB

Le kit de tôle d'angle tamisé pour la série AL-x, tôle d'angle tamisé 20°, 2 vis à tête cylindrique M6 x 12, 2 rondelles plates M6, coulisseau M6 avec âme.

Article no. 10986



ML-x-P-FS

Kit de socles ML-x-P-FS

Le kit de socles (pour la série de lampes ML-x-P) se compose de: 1x ML-x-P socle, 2x vis à tête fraisée M6 x 14. Poids 50 g

Article no. 10762



Accessoires

WML-P-FSSA

Kit de socles WML-P-FSSA

Un kit de socles pour adaptateur de gaine de protection WML-P-SSA, 1 socle, 2 vis à tête fraisée M6 x 14, revêtement par poudre aluminium blanc RAL 9006.

Article no. 11031



WML-P-SSA

Adaptateur de gaine de protection WML-P-SSA

Le kit d'adaptateur de gaine de protection pour la série WML-x-P, adaptateur de gaine de protection, 1 vis à 6 pans creux M3 x 25, 1 raccord vissé de gaine de protection métallique M20 x 1.5

Article no. 11030



WML-P-SS

Gaine de protection WML-P-SS

Gaine de protection métallique D=21 mm, IP 40, convient à WML-x-P-SSA, la livraison et la fabrication s'effectuent selon le désir du client.

Article no. 11032



AL-Seil

Suspension par câble AL-Seil

La suspension par câble **AL-Seil** permet de suspendre de manière économique et flexible la série de lampes de travail AL-x-S/D au-dessus de la surface de travail. La charge de service par suspension est de 20 kg. La livraison comprend : grappin avec bouchon fileté M6 collé, câble acier 5 m de longueur / 1,5 mm de diamètre et support plafond M10 avec capuchon fileté. **Allusion:** Deux suspensions sont nécessaires par lampe. Poids 90 g

Article no. 10869



AL-Clip

Clip plafond AL-Clip

Le clip plafond **AL-Clip**, associé à la suspension par câble AL, permet un montage aisé sur des systèmes de faux plafonds type grilles. La livraison comprend : clip plafond avec M6 x 10 boulon fileté blanc. **Allusion:** Un clip plafond est nécessaire par suspension.

Article no. 10871



Informations

INTENSITÉ LUMINEUSE NÉCESSAIRE CONFORMÉMENT À DIN EN 12464

Type d'espaces d'activité (exemples)	Intensité lumineuse en lux
<ul style="list-style-type: none">■ Zones de circulation et couloirs■ Salles de repos■ Locaux pour les réserves et les stocks (pas occupés en permanence)	100
<ul style="list-style-type: none">■ Rampes de chargement et zones de chargement■ Voies de circulation automobile avec circulation de personnes■ Postes de contrôle	150
<ul style="list-style-type: none">■ Opérations de montage approximatives■ Ebarbage, moulage machines, traitement du sable■ Usinage de tôles lourdes (à partir de 5 mm)■ Locaux des commutateurs et installations de technique du bâtiment■ Forgeage sans matrice■ Cantines, cuisinettes■ Vestiaires, sanitaires, toilettes, salles de bain	200
<ul style="list-style-type: none">■ Opérations de montage plus précises■ Usinage de tôles légères (à partir de 5 mm)■ Secteurs expédition et emballage■ Opérations approximatives et moyennes sur machines (tolérances à partir de 0,1 mm)■ Galvaniser■ Soudage, estampage, moulage manuel et moulage des noyaux■ Postes de commande dans les laminoirs, les aciéries et les usines sidérurgiques■ Installations de production avec interventions manuelles permanentes	300
<ul style="list-style-type: none">■ Opérations mécaniques fines, rectification (tolérances inférieures à 0,1 mm)■ Opérations de montage fins■ Construction carrosserie et montage	500
<ul style="list-style-type: none">■ Traitement de surfaces et laquage■ Opérations de montage très fins■ Fabrication d'outils et de coutellerie■ Cabines de peinture, de pulvérisation et de ponçage dans la construction automobile■ Traçage et contrôle	750
<ul style="list-style-type: none">■ Laquage: Retouche et inspection dans la construction automobile■ Construction d'outils, de gabarits et de dispositifs mécaniques■ Mécanique de précision et micromécanique	1 000

Carl Geisser AG
Hungerbühlstrasse 22
CH - 8500 Frauenfeld
T +41 (0)44 806 6500
F +41 (0)44 806 6501
info@carlgeisser.ch
www.carlgeisser.ch

Valable à partir du 20 octobre 2017.

Nos catalogues sont élaborés avec le plus grand soin.
Néanmoins, la maison Carl Geisser AG décline toute responsabilité
relative à l'exactitude et à la précision des informations contenues.

Les modifications techniques et les changements sont possibles.

Distribué par:

